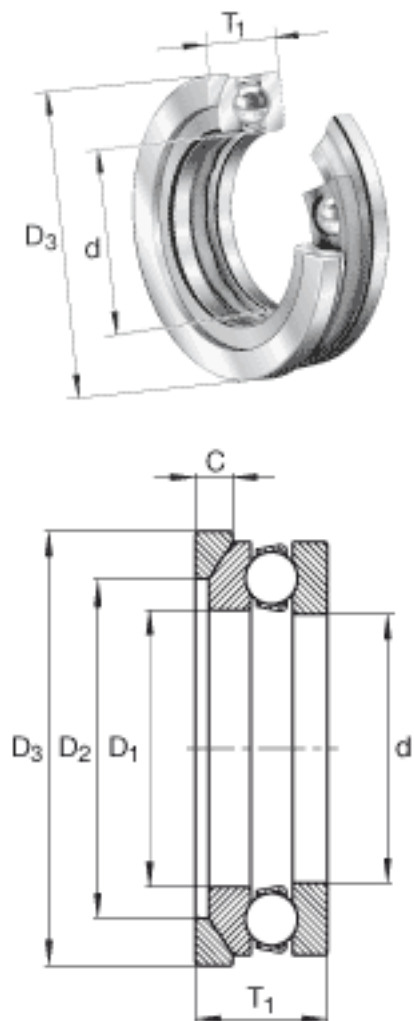


INA 4108-AW参数

尺寸	d	40.005	mm	-
	D_3	69	mm	-
	T_1	23	mm	-
	C	7	mm	-
	D_1	42.0116	mm	-
	D_2	48	mm	-
	重量	m	68	g
基本额定载荷	C_a	38000	N	基本额定动载荷, 轴向
	C_{0a}	78000	N	基本额定静载荷, 轴向
极限转速	n_G	3800	r/min	极限转速

INA 4108-AW图片



参考资料:<http://www.sozhou.com/p/30b708d2.html>