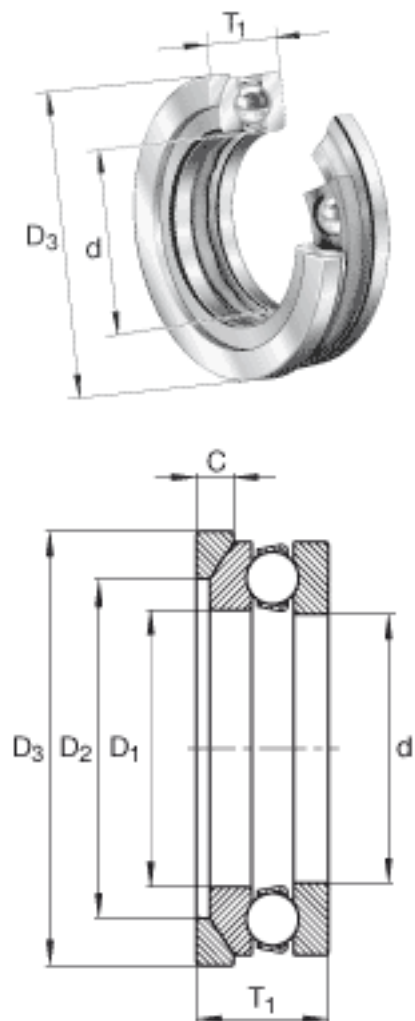


INA 4140-AW参数

| | | | | |
|--------|----------|---------|-------|------------|
| 尺寸 | d | 200 | mm | - |
| 基本额定载荷 | C_{0a} | 1490000 | N | 基本额定静载荷，轴向 |
| 极限转速 | n_G | 800 | r/min | 极限转速 |
| 尺寸 | D_3 | 290 | mm | - |
| | T_1 | 86 | mm | - |
| | C | 22 | mm | - |
| | D_1 | 210.871 | mm | - |
| | D_2 | 224 | mm | - |
| | 重量 | m | 2993 | g |
| 基本额定载荷 | C_a | 465000 | N | 基本额定动载荷，轴向 |

INA 4140-AW图片



参考资料:<http://www.sozhou.com/p/30afd7df.html>