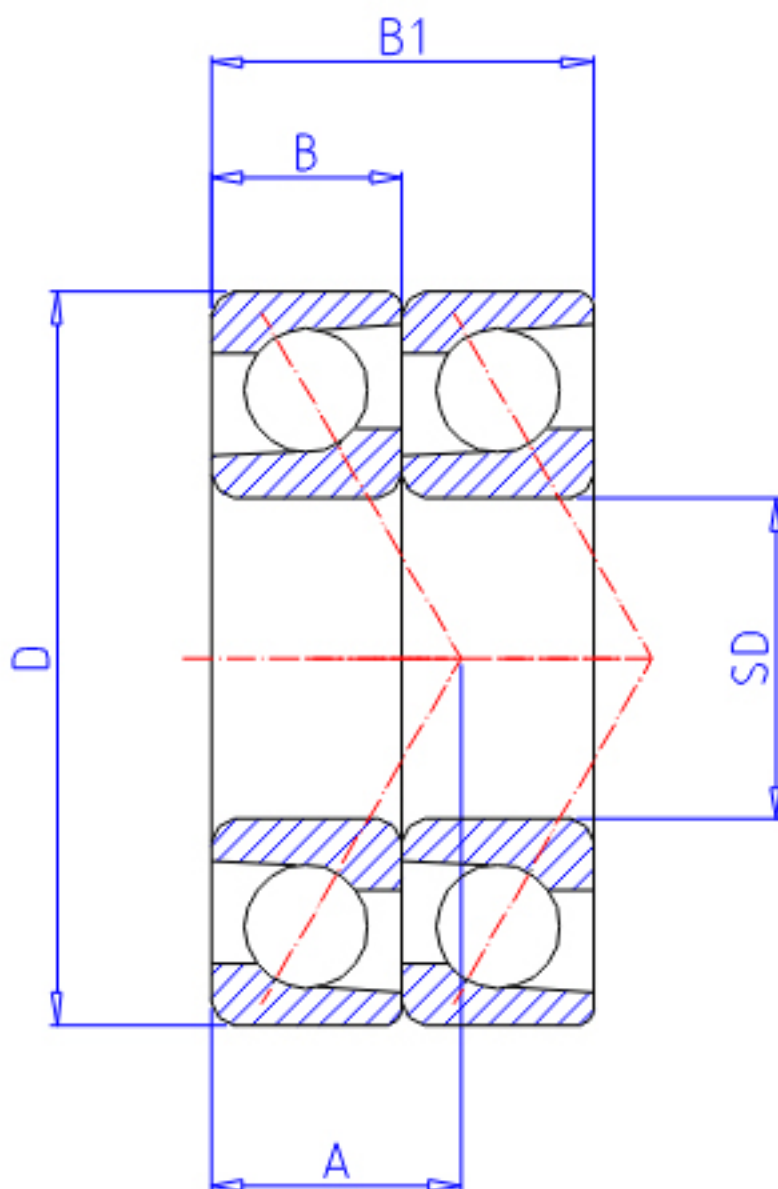


## NTN 7307CDT参数

型号	LINA	7307CDT		型号
主要尺寸	SD	35	mm	-
	D	80	mm	-
	B	21	mm	宽度
	B1	42	mm	宽度
	R	1.5	mm	(最小)
	R1	1.00	mm	(最小)
基本额定载荷	CR	40500	N	动载荷
	COR	25800	N	静载荷
	CRF	4 100	kgf	动载荷
	CORF	2 630	kgf	静载荷
极限转速	LSG	11 000	r/min	脂润滑
	LSO	15 000	r/min	油润滑
作用点	A	18.000	mm	-
重量	MASS	440	g	重量
基本额定载荷	CR1	65500	N	动载荷(双列)
	COR1	51500	N	静载荷(双列)
	CRF1	6 700	kgf	动载荷(双列)
	CORF1	5 250	kgf	静载荷(双列)
极限转速	LSG1	11 000	r/min	脂润滑(双列)
	LSO1	15 000	r/min	油润滑(双列)
安装尺寸	DB1	43.5	mm	(最小)
	DA	71.5	mm	(最大)
	DB11	74.5	mm	(最大)
	RAS	1.5	mm	(最大)
	R1AS	1	mm	(最大)

## NTN 7307CDT图片



参考资料:<http://www.sozhou.com/p/30aeb86b.html>

