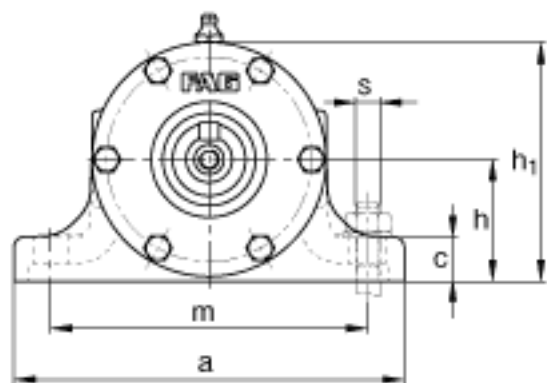
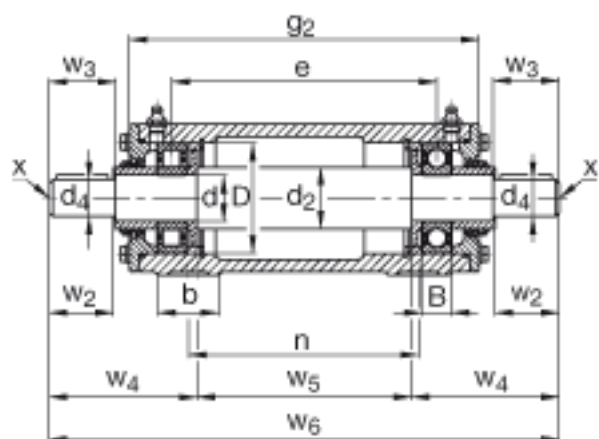
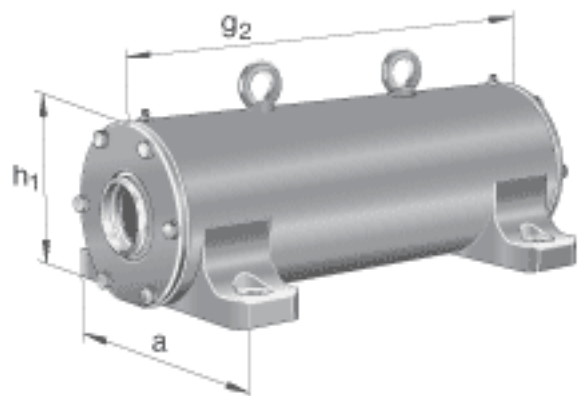


### FAG VRE307-D参数

尺寸	d	35	mm	-
	a	190	mm	-
	h <sub>1</sub>	113	mm	-
	g <sub>2</sub>	255	mm	-
	B	21	mm	-
	b	45	mm	-
	c	18	mm	-
	D	80	mm	-
	d <sub>2</sub>	45	mm	-
	d <sub>4</sub>	28	mm	-
	e	198	mm	-
	h	60	mm	-
	m	150	mm	-
	n	175	mm	-
	s	M12		-
	w <sub>2</sub>	60	mm	-
	w <sub>3</sub>	62	mm	-
	w <sub>4</sub>	119	mm	-
	w <sub>5</sub>	161	mm	-
	w <sub>6</sub>	399	mm	-
说明		NU307-E-TVP2		型号, 轴承, 左侧
		6307		型号, 轴承, 右侧
		VR307-D		轴承座
		VRW307-D		轴, 完全
重量	m <sub>1</sub>	8800	g	质量, 轴承座
	m <sub>2</sub>	13300	g	质量, 单元
说明		VRE3		型号, 轴承单元系列

### FAG VRE307-D图片



参考资料:<http://www.sozhou.com/p/30adb05c.html>