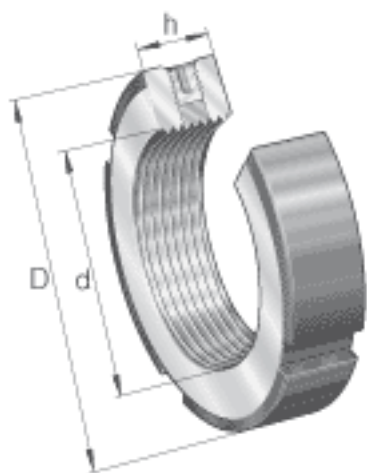


INA ZMA30/65参数

尺寸	d	M30x1.5		-
	D	65	mm	-
	h	30	mm	-
	b	6	mm	-
	c	15	mm	-
	d ₁	59	mm	-
	m	M6		平头螺钉螺纹
	t	2.5	mm	-
	重量	m	550	g
平头螺钉的锁紧力矩	M _m	5	Nm	平头螺钉的锁紧力矩
轴向载荷	F _{aB}	390000	N	最大轴向载荷
起动力矩	M _L	70	Nm	起动力矩
参考拧紧力矩	M _{AL}	32	Nm	对于启动力矩的参考拧紧力矩
质量惯性矩	M _M	3.94	kg x cm ²	质量惯性矩

INA ZMA30/65图片





参考资料:<http://www.sozhou.com/p/309650b8.html>