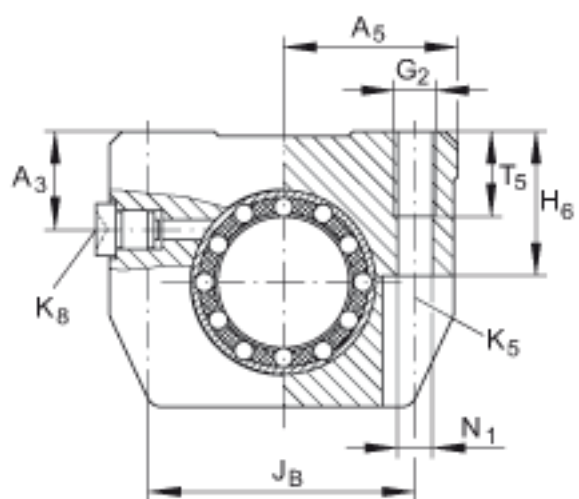
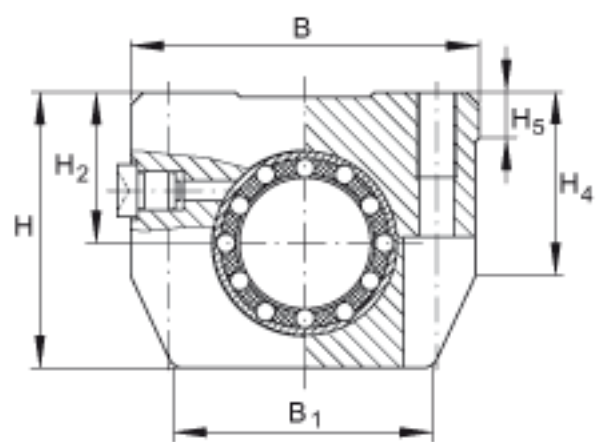
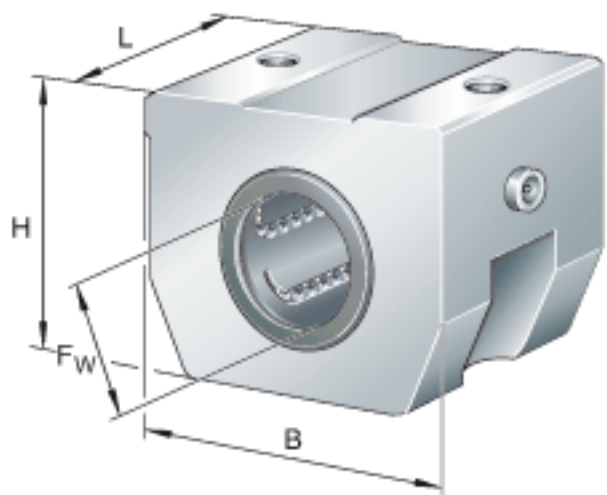


INA KGHK12-B-PP-AS参数

尺寸	$F_w$	12	mm	-
	H	33	mm	-
	B	40	mm	-
	L	28.2	mm	-
	$A_3$	11	mm	-
	$A_5$	19	mm	-
	$B_1$	32	mm	-
	$G_2$	M5		-
	$H_2$	17	mm	公差: +0,010 / -0,014
	$H_4$	25.1	mm	-
	$H_5$	5	mm	-
	$H_6$	16	mm	-
	$J_B$	29	mm	公差: +/-0,15
	$K_5$	M4		根据 DIN 912-8.8的固定螺栓 如果有调节螺钉, 应有螺钉防松措施。
	$K_8$	NIPA1		润滑嘴
	$N_1$	4.3	mm	根据 DIN 912-8.8的固定螺栓 如果有调节螺钉, 应有螺钉防松措施。
	$N_3$	710	mm	-
	$T_5$	11	mm	-
重量	m	80	g	质量
说明				基本额定载荷仅适用于淬硬 (670+170 HV) 及磨削过的作为滚道的轴。
基本额定载荷	C	670	N	基本额定动载荷
	$C_0$	510	N	基本额定静载荷

INA KGHK12-B-PP-AS图片



参考资料:<http://www.sozhou.com/p/308b034e.html>

