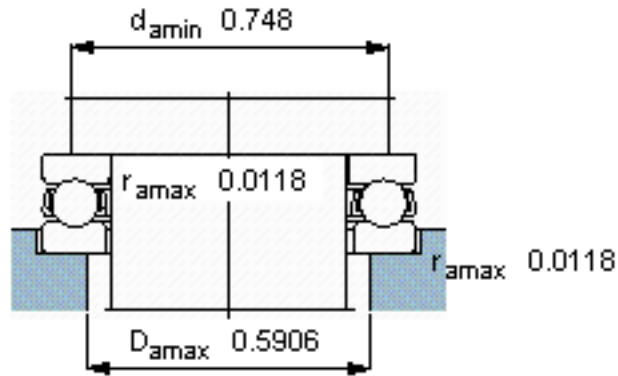
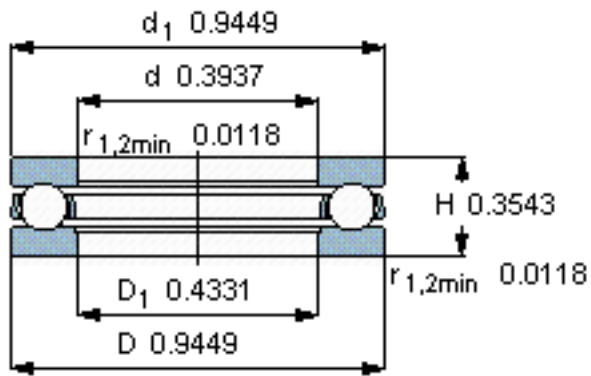
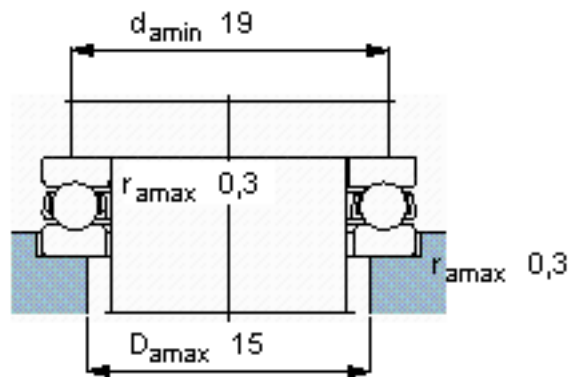
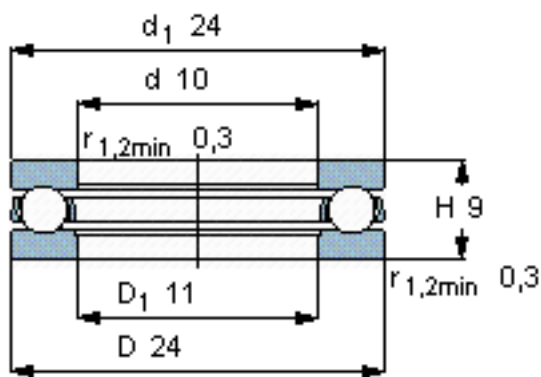


SKF 51100参数

主要尺寸	d	10	mm	-
	D	24	mm	-
	H	9	mm	-
基本额定载荷	C	9950	N	动载荷
	C_0	15300	N	静载荷
疲劳载荷极限	P_u	560	N	-
最小载荷系数	A	0.001	-	-
额定转速	额定转度	9500	r/min	-
	极限转速	13000	r/min	-
重量	重量	20	g	-
型号	型号	51100	-	-

SKF 51100图片



参考资料:<http://www.sozhou.com/p/30850bd5.html>