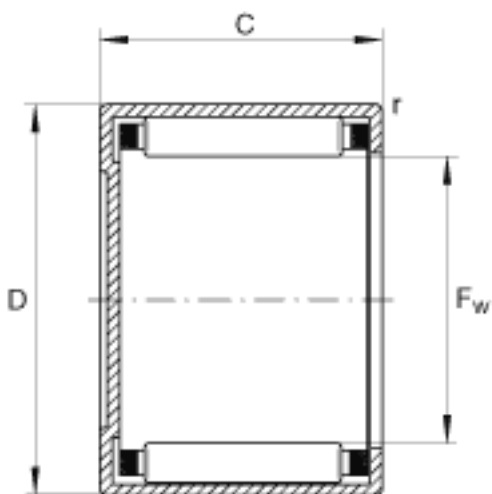
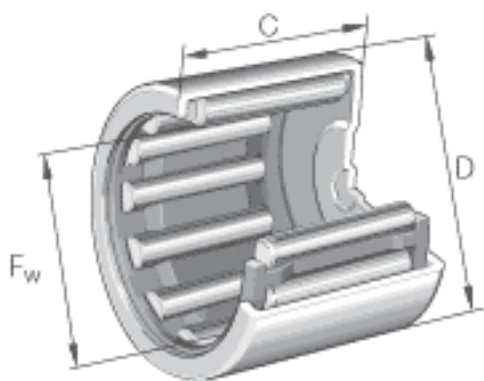


INA BCH57参数

重量	m	7	g	质量
基本额定载荷	C_r	4750	N	基本额定动载荷, 径向
	C_{0r}	4150	N	基本额定静载荷, 径向
极限转速	n_G	27500	r/min	极限转速
尺寸	F_w	7.938	mm	-
	D	14.288	mm	-
	C	11.112	mm	-

INA BCH57图片



参考资料:<http://www.sozhou.com/p/30848d2f.html>