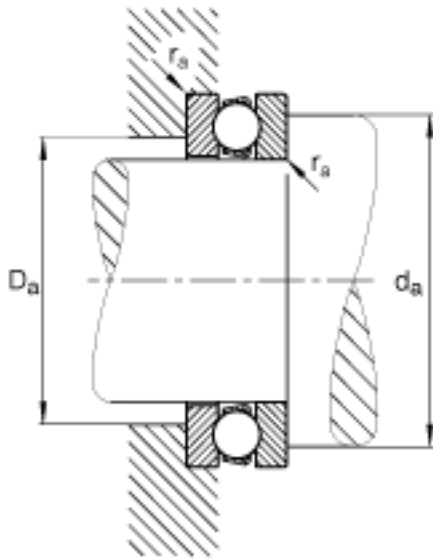


FAG 51128参数

尺寸	d	140	mm	-
	D	180	mm	-
	T	31	mm	-
	D ₁	142	mm	-
	D _{a max}	156	mm	-
	d ₁	178	mm	-
	d _{a min}	164	mm	-
	r _{a max}	1	mm	-
	r _{min}	1	mm	-
重量	m	2510	g	质量
基本额定载荷	C _a	112000	N	基本额定动载荷, 轴向
	C _{0a}	400000	N	基本额定静载荷, 轴向
尺寸	A	0.85		最小载荷系数
极限转速	n _G	2750	r/min	极限转速
疲劳极限载荷	C _{ua}	16800	N	疲劳极限载荷, 轴向

FAG 51128图片





参考资料:<http://www.sozhou.com/p/308221a5.html>