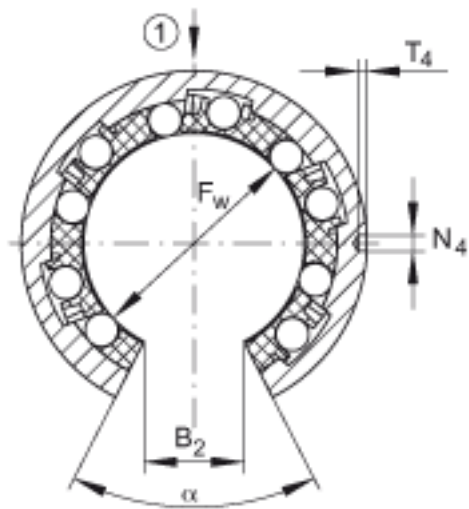
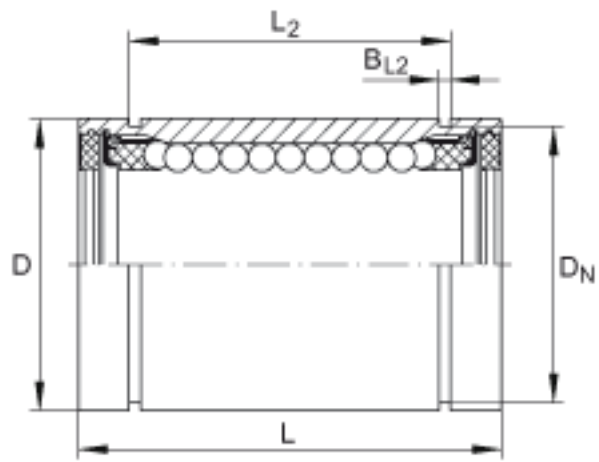
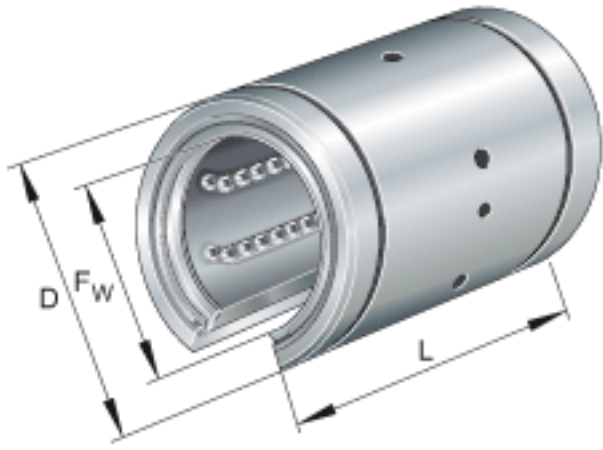


INA KB025-PP参数

重量	m	150	g	轴承的质量
尺寸	F_w	25	mm	-
	D	40	mm	-
	L	58	mm	公差:h12
说明		5		球的列数
	1)			主载荷方向
尺寸	B_2	12.5	mm	和直径 F_w 有关的尺寸 B_2
	B_{L2}	1.85	mm	根据 DIN 471, 与锁圈 匹配的槽的尺寸。
	D_N	37.5	mm	根据 DIN 471, 与锁圈 匹配的槽的尺寸。
	L_2	43.7	mm	公差:H13
	N_4	3	mm	孔的位置相对于轴承宽 度 L 是对称的
	T_4	1.5	mm	-
接触角	α	60		-
说明				提供初始加脂（两端密 封）
基本额定载荷	C_{max}	2850	N	在主载荷方向的基本额 定载荷 基本额定载荷 仅适用于淬硬 (670+170 HV) 及磨削 过的作为滚道的轴。
	$C_{0 max}$	2330	N	在主载荷方向的基本额 定载荷 基本额定载荷 仅适用于淬硬 (670+170 HV) 及磨削 过的作为滚道的轴。

INA KB025-PP图片



参考资料: <http://www.sozhou.com/p/307e6f01.html>