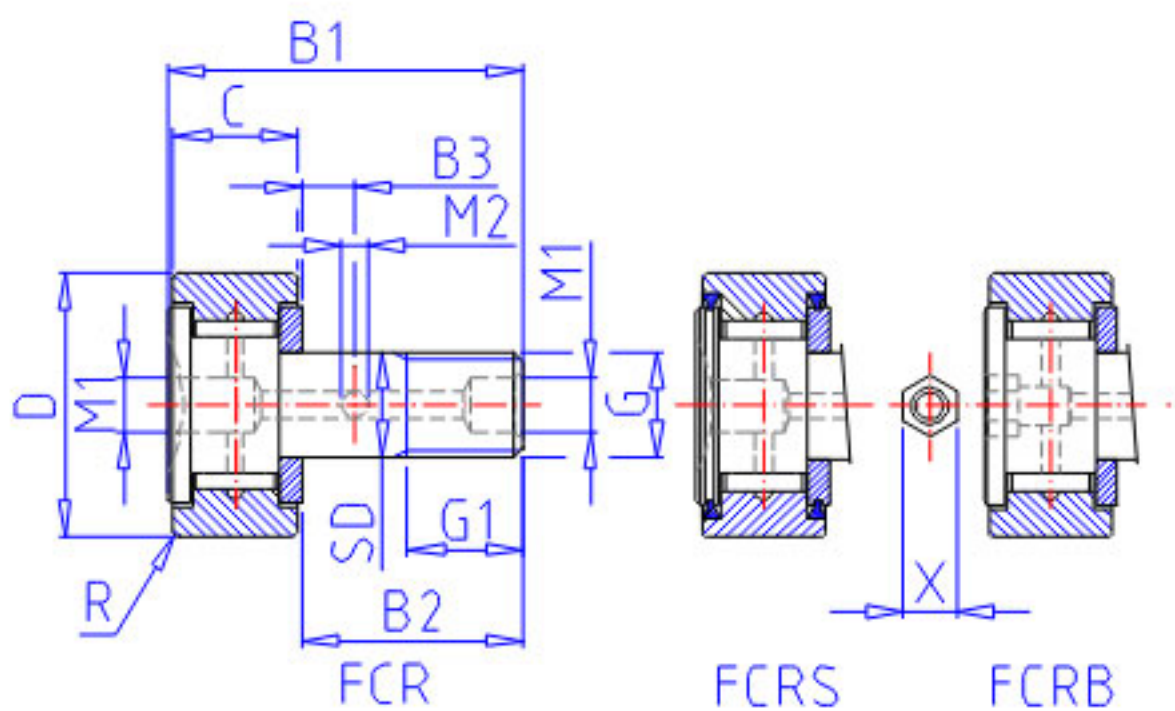
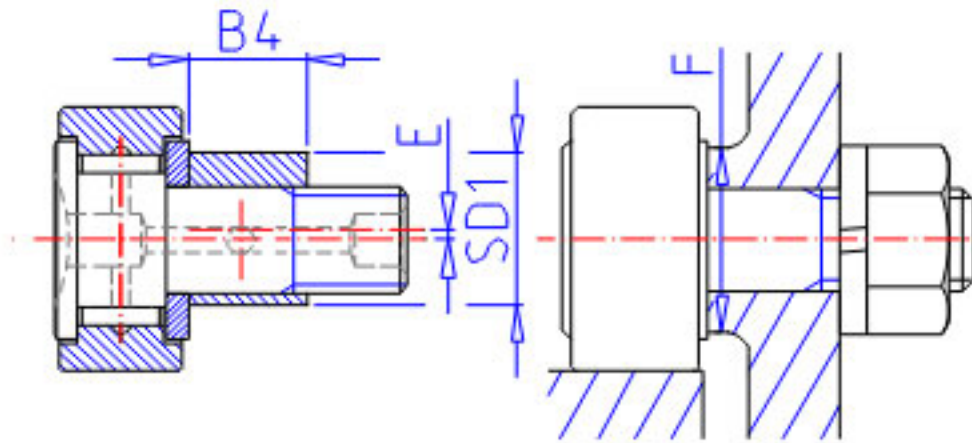


NSK FCJSE-16参数

型号	型号	FCJSE-16		-
外形尺寸	D	16	mm	外径
	C	11	mm	宽度
	SD	6	mm	外径
尺寸	G	M6x1	mm	螺栓
	G1	8	mm	-
	B1	28	mm	-
	B2	16.0	mm	-
	B3		mm	-
	M2		mm	-
	M1	4	mm	-
	R	0.3	mm	(最小)
	基本额定载荷	CR	2830	N
极限载荷	PMAX	2360	N	极限载荷
滚轮极限载荷	LTL	3350	N	滚轮极限载荷
重量	MASS	18	g	重量
六角形孔的尺寸	X	0.0	mm	双边距离
偏心轴衬尺寸	B4	8.0	mm	-
	SD1	9	mm	-
	E	0.5	mm	-
挡肩尺寸	F	11.0	mm	(最小)
拧紧力矩	TT	226	n. cm	(最大)

NSK FCJSE-16图片





FCRE

参考资料:<http://www.sozhou.com/p/306e2513.html>

