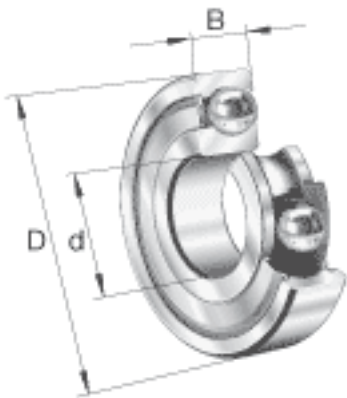
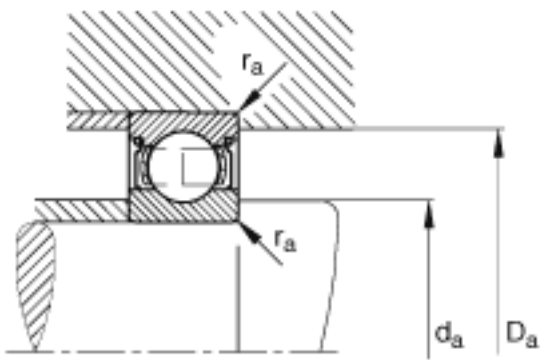
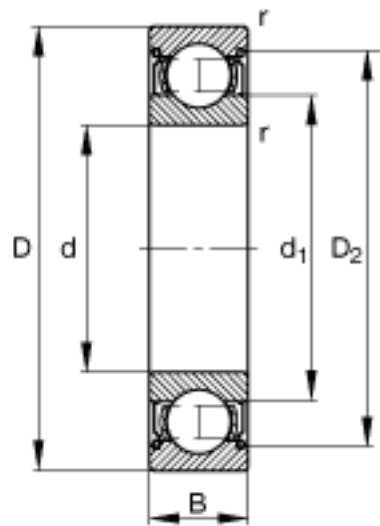


FAG 6319-2Z参数

尺寸	d	95	mm	-
	D	200	mm	-
	B	45	mm	-
	D ₂	170.4	mm	-
	D _{a max}	186	mm	-
	d ₁	128.7	mm	-
	d _{a min}	109	mm	-
	r _{a max}	2.5	mm	-
	r _{min}	3	mm	-
重量	m	7140	g	质量
基本额定载荷	C _r	154000	N	基本额定动载荷，径向
	C _{0r}	113000	N	基本额定静载荷，径向
极限转速	n _G	3900	r/min	极限转速
参考转速	n _B	4950	r/min	参考速度
疲劳极限载荷	C _{ur}	6400	N	疲劳极限载荷，径向

FAG 6319-2Z图片





参考资料:<http://www.sozhou.com/p/306a2684.html>