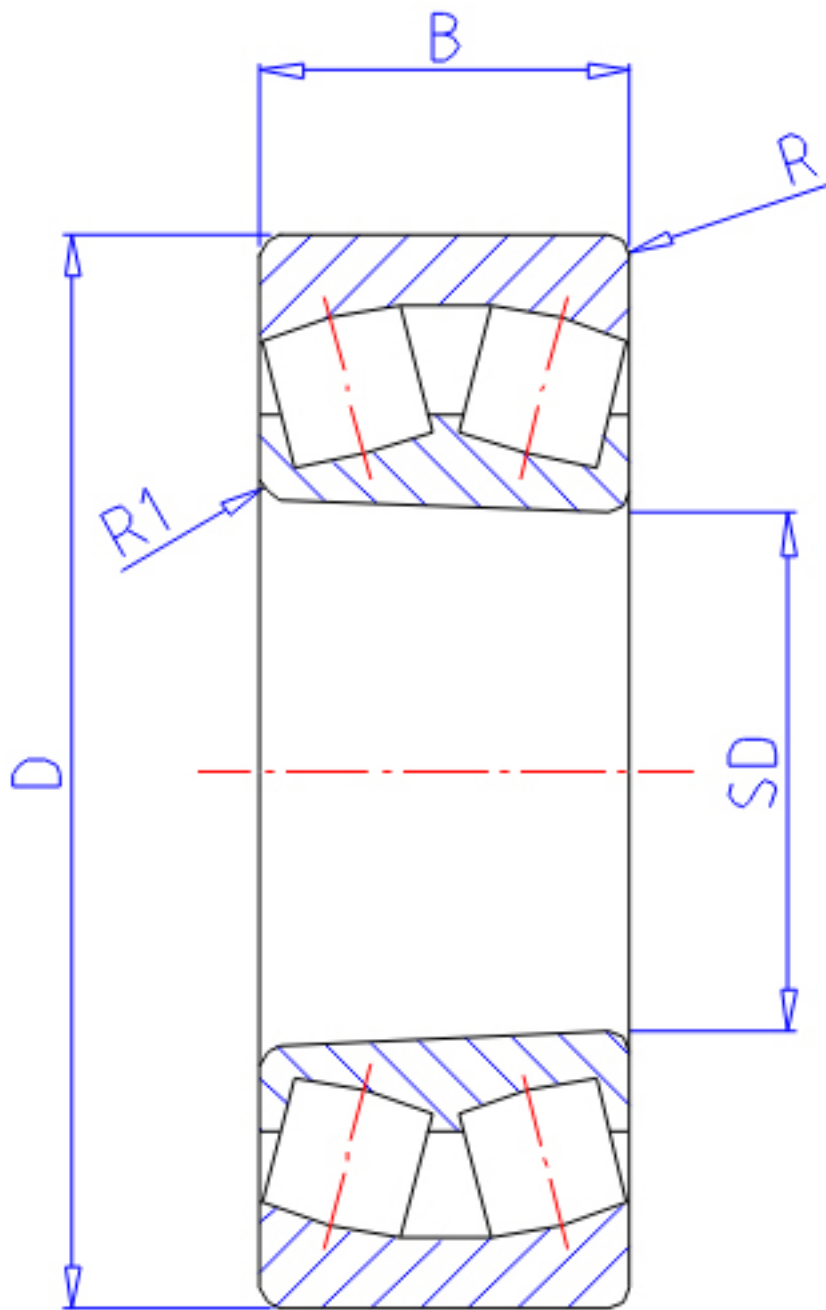


NTN 231/800BK参数

主要尺寸	SD	800	mm	-
	D	1280	mm	外径
	B	375	mm	宽度
	R	9.5	mm	(最小)
	R1	8.0	mm	(最小)
型号	ORDER	231/800BK		型号
基本额定载荷	CR	14400000	N	动载荷
	COR	31000000	N	静载荷
	CRF	1 460 000	kgf	动载荷
	CORF	3 150 000	kgf	静载荷
极限转速	LSG	150	r/min	脂润滑
	LSO	240	r/min	油润滑
重量	MASS	1000	g	重量
安装尺寸	DA	1 236	mm	(最大)
	DA1	844	mm	(最小)
轴向载荷系数	Y1	2.32		-
	Y2	3.45		-
	Y0	2.27		-
常数	E	0.29		-

NTN 231/800BK图片



参考资料:<http://www.sozhou.com/p/30610772.html>

