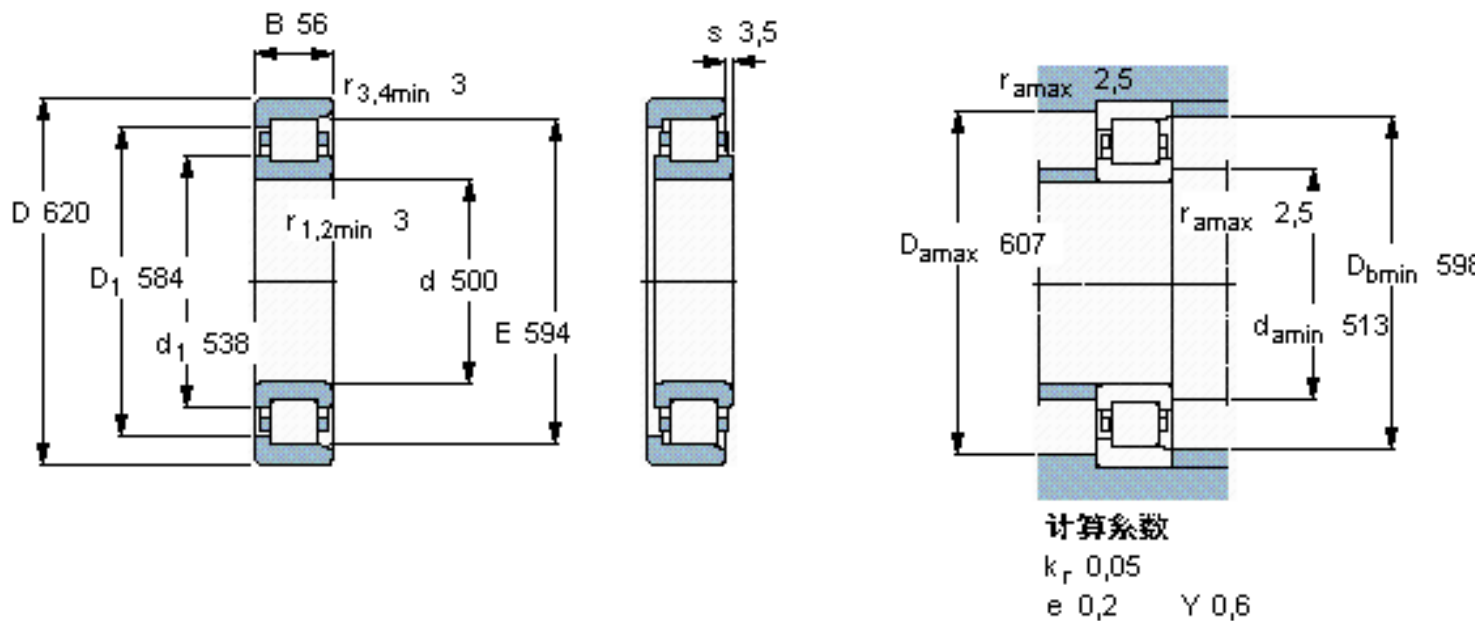


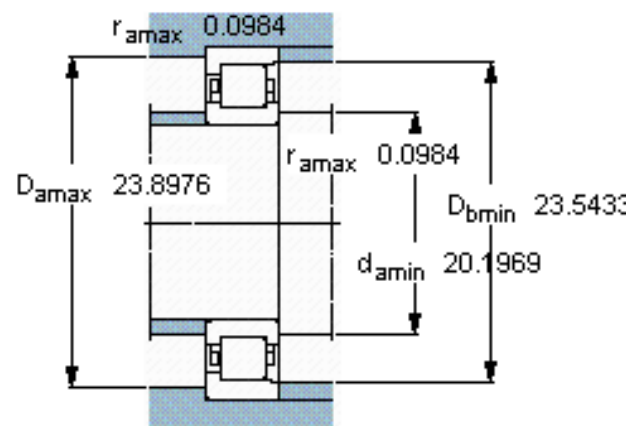
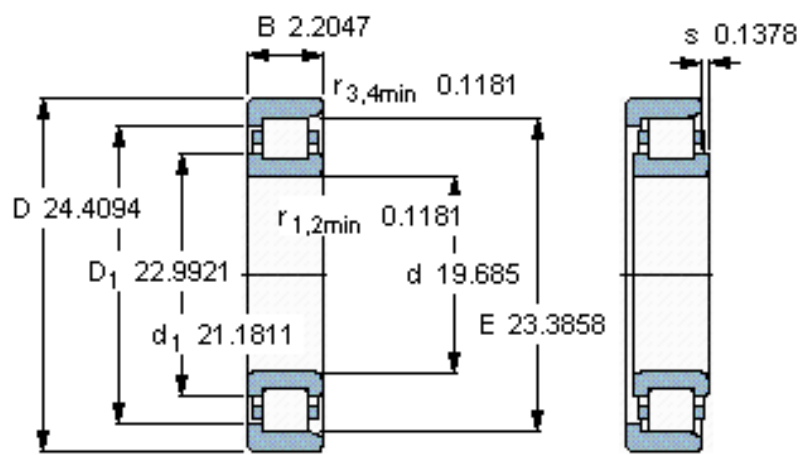
SKF NF 18/500 ECM参数

主要尺寸	d	500	mm	-
	D	620	mm	-
	B	56	mm	-
基本额定载荷	C	825000	N	动载荷
	C_0	1730000	N	静载荷
疲劳载荷极限	P_u	129000	N	-
额定转速	参考转速	950	r/min	-
	极限转速	950	r/min	-
重量	重量	39000	g	-
型号	* SKF 探索者轴承	NF 18/500 ECM	-	-
角圈	型号	-	-	-

SKF NF 18/500 ECM图片



参考资料: <http://www.sozhou.com/p/2fffd6ede.html>



计算系数

k_r 0,05

e 0,2 Y 0,6