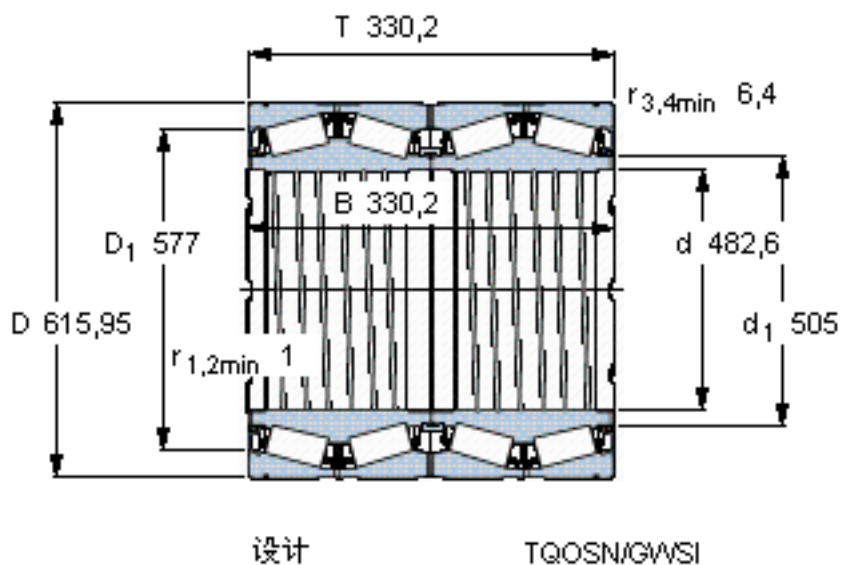


SKF BT4B 328842 E1/C325 *参数

主要尺寸	d	482.6	mm	-
	D	615.95	mm	-
	T	330.2	mm	-
	B	330.2	mm	-
基本额定载荷	C	6100000	N	动载荷
	C ₀	13700000	N	静载荷
疲劳载荷极限	P _u	1060000	N	-
重量	重量	233000	g	-
型号	* SKF 探索者轴承	BT4B 328842 E1/C325	-	-
		*	-	-

SKF BT4B 328842 E1/C325 *图片



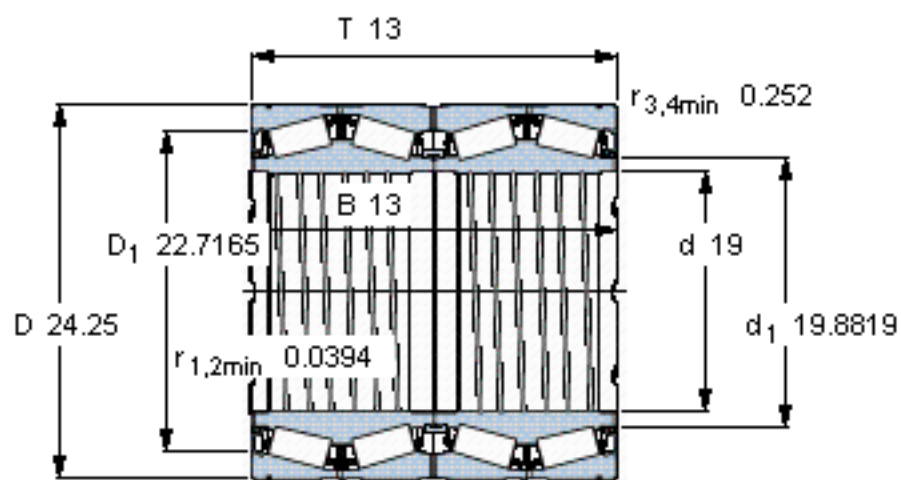
计算系数

e 0,33
Y₁ 2
Y₂ 3
Y₀ 2

对比数据

额定载荷
径向 [kN] C_F 1290
轴向 [kN] C_{Fa} 213
推力系数 K 1,76

参考资料: <http://www.sozhou.com/p/2fed8daa.html>



设计

TQOSN/GWSI

计算系数

e 0,33

Y_1 2

Y_2 3

Y_0 2

对比数据

额定载荷

径向 [kN]

轴向 [kN]

推力系数

C_F 1290

C_{Fa} 213

K 1,76