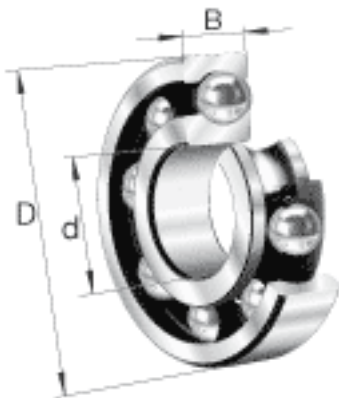


FAG 6410参数

尺寸	d	50	mm	-
	D	130	mm	-
	B	31	mm	-
	D_1	108.4	mm	-
	$D_{a \max}$	116	mm	-
	d_1	81.6	mm	-
	$d_{a \min}$	64	mm	-
	$r_{a \max}$	2.1	mm	-
	r_{\min}	2.1	mm	-
重量	m	1960	g	质量
基本额定载荷	C_r	87000	N	基本额定动载荷，径向
	C_{0r}	52000	N	基本额定静载荷，径向
极限转速	n_G	7200	r/min	极限转速
参考转速	n_B	7200	r/min	参考速度
疲劳极限载荷	C_{ur}	3400	N	疲劳极限载荷，径向

FAG 6410图片





参考资料:<http://www.sozhou.com/p/2fe38bab.html>