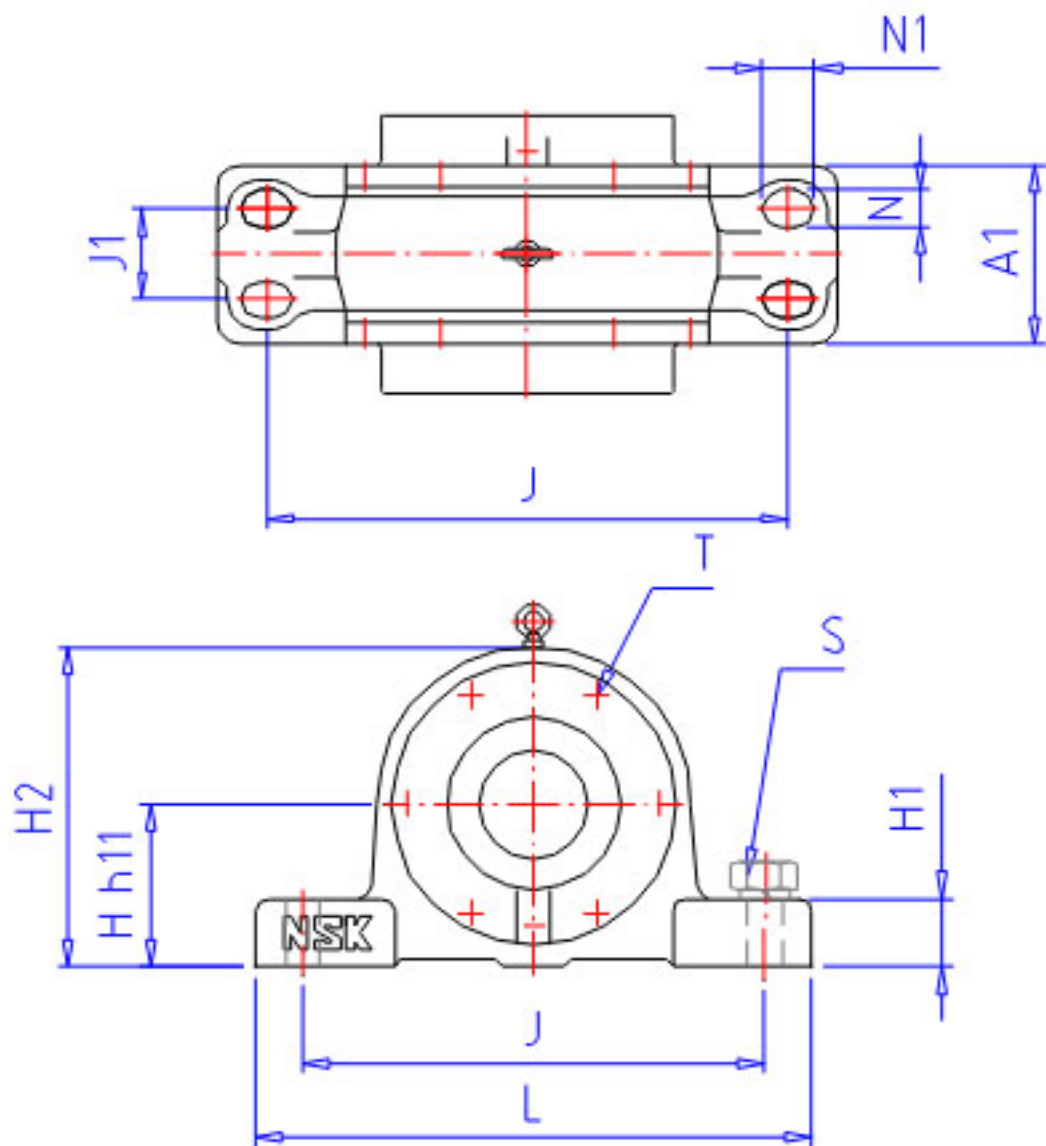


NSK V250C155-125 2参数

型号	型号	V250C155-125 2		-	
轴径	D3	140	mm	轴径	
轴承座	PLB	V250C155-125		型号	
适用部件	SBBN	-		调心球轴承	
	AN	23228C		调心滚子轴承	
	NN	AN28		螺母型号	
	WN	AW28		垫圈	
尺寸	D1	155	mm	轴径	
	D2	125	mm	轴径	
	DH7	250	mm	直径	
	HH11	160	mm	高度	
	J	420	mm	长度	
	A	218	mm	长度	
	L	500	mm	长度	
	A1	150	mm	宽度	
	A3		mm	长度	
	H1	50	mm	高度	
	H2	315	mm	高度	
	G	94	mm	长度	
	T	M10	mm	规格	
	N	23	mm	长度	
	N1	32	mm	长度	
	J1	80	mm	长度	
	S2	M10		规格	
	重量	MASS	53000	g	重量
	适用部件	LRN	SR 250x6		定位圈规格（外径×宽）
Q		1		定位圈个数	
油封	OS1	GS 35		油封d1端	
	OS2	GS 28		油封d2端	

NSK V250C155-125 2图片



参考资料:<http://www.sozhou.com/p/2fbe03a9.html>

