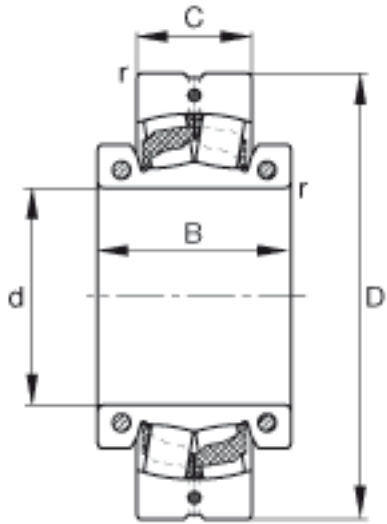
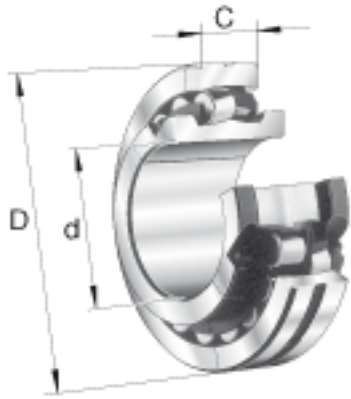


## FAG 222S. 207参数

轴向许用载荷	$F_{a \max}$	5400	N	轴向许用载荷，适用于无轴向支撑的内圈
尺寸	$d$	61.913	mm	-
	$D$	130	mm	-
	$C$	31	mm	-
	$B$	60	mm	-
	$D_a$	0	mm	-
	$d_b$	0	mm	-
	$r_{\min}$	1.5	mm	-
重量	$m$	2810	g	质量
基本额定载荷	$C_r$	173000	N	基本额定动载荷，径向
计算系数	$e$	0.24		-
	$Y_1$	2.81		-
	$Y_2$	4.19		-
基本额定载荷	$C_{0r}$	208000	N	基本额定静载荷，径向
计算系数	$Y_0$	2.75		-
极限转速	$n_G$	2440	r/min	极限转速
疲劳极限载荷	$C_{ur}$	19400	N	疲劳极限载荷，径向
锁紧力矩	$M_i$	9	Nm	每个锁紧螺钉的锁紧力矩
	$M_a$	4	Nm	每个锁紧螺钉的锁紧力矩
说明		22215K		型号，调心滚子轴承，非剖分
		H315.207		型号，紧定套
		SNW15.207		型号，紧定套，US 设计
		SNV130		型号，直立式轴承座
		SAF515		型号，直立式轴承座，US 设计

## FAG 222S. 207图片



参考资料:<http://www.sozhou.com/p/2f7b2baf.html>