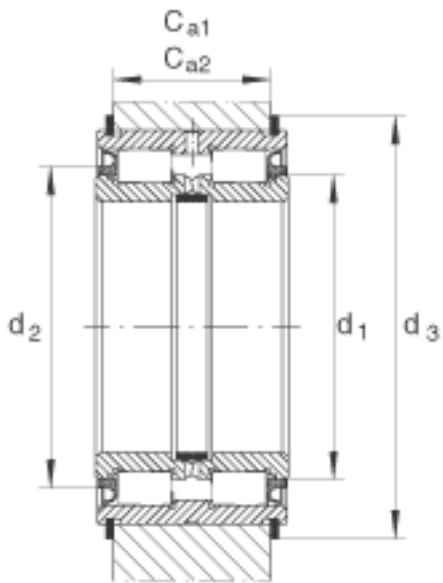
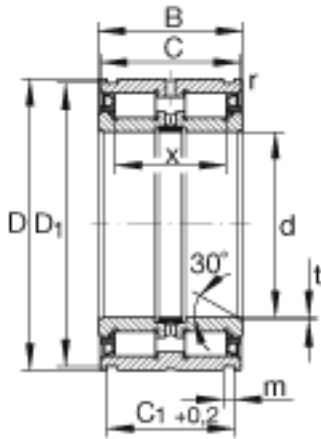
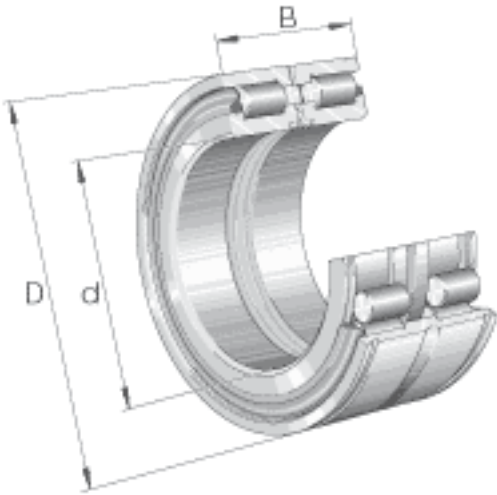


## INA SL045060-PP参数

尺寸	d	300	mm	-
	D	460	mm	-
	B	218	mm	-
	C	216	mm	-
	C <sub>1</sub>	185.2	mm	公差: +0,2
	C <sub>a1</sub>	176	mm	弹性挡圈 WRE 的安装尺寸 (不包括在交货中) 公差: -0,2
	C <sub>a2</sub>	171	mm	止动圈的安装尺寸根据 DIN 471 标准 (不包括在交货中) 公差: -0,2
	D <sub>1</sub>	453	mm	公差: +0,2
	d <sub>1</sub>	346.85	mm	-
	d <sub>2</sub>	375	mm	-
	d <sub>3</sub>	493	mm	弹性挡圈 WRE 的外径
	m	7.3	mm	-
	r	1.1	mm	-
说明		460X7		止动圈的安装尺寸根据 DIN 471 标准 (不在供货范围)
		WRE460		弹性挡圈 WRE 的安装尺寸 (不在供货范围)
尺寸	t	3	mm	-
	X	170	mm	滚动体之间的距离
重量	m	126000	g	质量
基本额定载荷	C <sub>r</sub>	3000000	N	基本额定动载荷, 径向
	C <sub>0r</sub>	5800000	N	基本额定静载荷, 径向
疲劳极限载荷	C <sub>ur</sub>	640000	N	疲劳极限载荷, 径向
极限转速	n <sub>G Fett</sub>	340	r/min	脂润滑时的极限转速

## INA SL045060-PP图片



参考资料:<http://www.sozhou.com/p/2f751b0e.html>