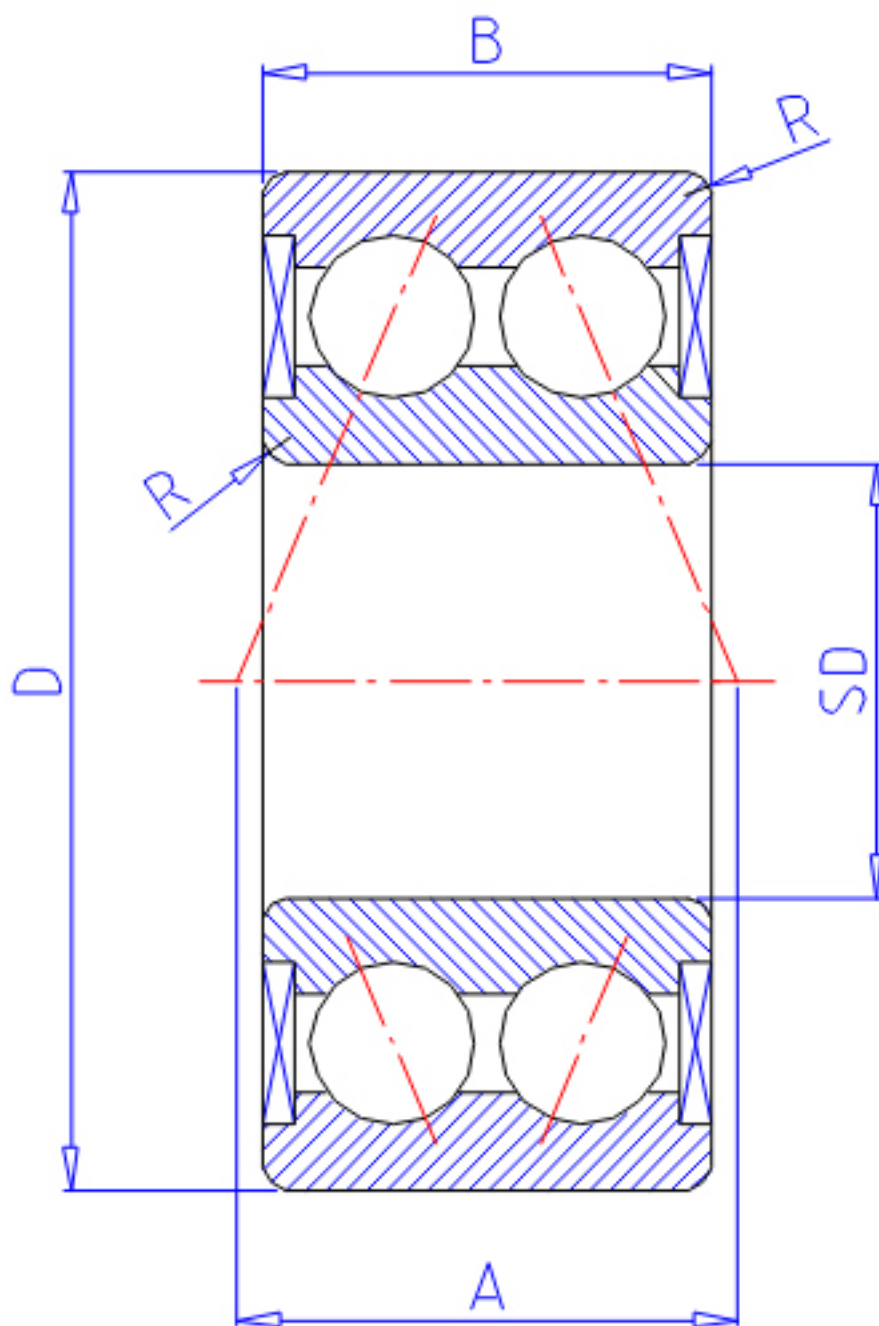


NTN 5306SLLM参数

主要尺寸	SD	30	mm	-
	D	72	mm	外径
	B	30.2	mm	宽度
	R	1.1	mm	(最小)
型号	ORDER	5306SLLM		型号
基本额定载荷	CR	39000	N	动载荷
	COR	28700	N	静载荷
	CRF	4000.00	kgf	动载荷
	CORF	2920	kgf	静载荷
极限转速	LSG	6300	r/min	脂润滑
作用点	A	36.6	mm	-
重量	MASS	553	g	重量
安装尺寸	DAMIN	37	mm	(最小)
	DAMAX	44.5	mm	(最大)
	DA	65	mm	(最大)
	RAS	1	mm	(最大)

NTN 5306SLLM图片



参考资料:<http://www.sozhou.com/p/2f6606ba.html>

