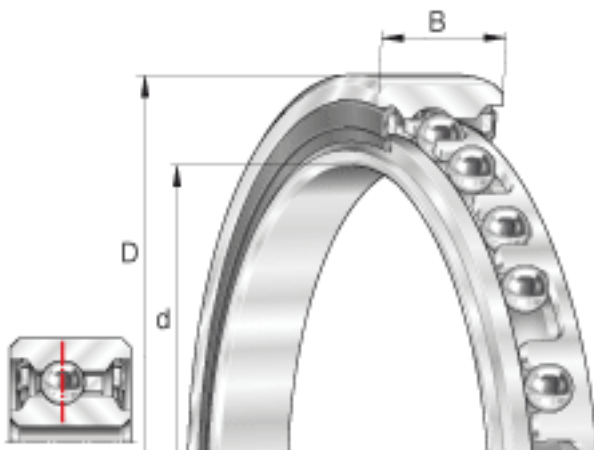


INA CSCU040-2RS参数

尺寸	r_{min}	0.38	mm	min. 0,38 是倒角尺寸的最小值，也是轴与轴承座上许可倒角半径的最大值。
重量	m	250	g	质量
基本额定载荷	C_r	7400	N	基本额定动载荷，径向
	C_{0r}	8200	N	基本额定静载荷，径向
极限转速	$n_{G\ Fett}$	2300	r/min	极限转速
尺寸	B	12.7	mm	-
	D_1	115.5	mm	-
	d_1	105.4	mm	-
	d	101.6	mm	-
	D	120.65	mm	-

INA CSCU040-2RS图片



参考资料:<http://www.sozhou.com/p/2f5c5256.html>

