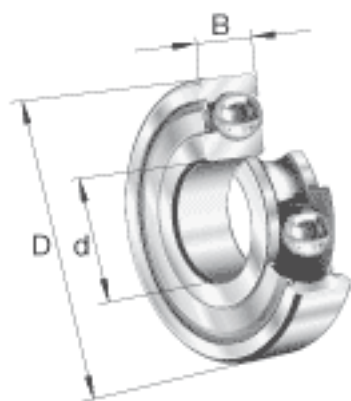
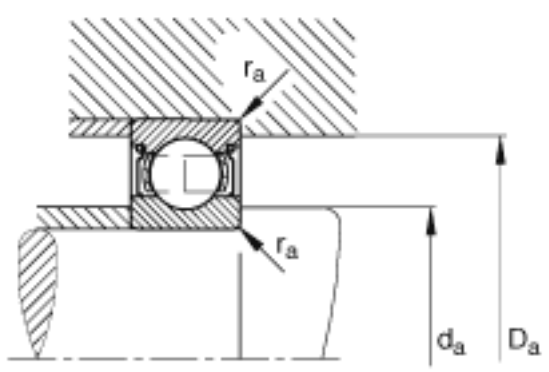
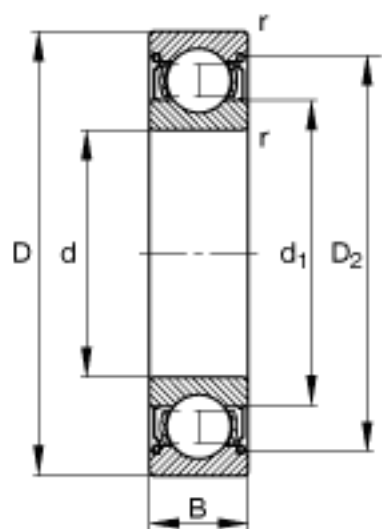


FAG 61816-2Z-Y参数

尺寸	$d_{a \min}$	83.2	mm	-
	$r_{a \max}$	0.6	mm	-
	r_{\min}	0.6	mm	-
重量	m	155	g	质量
基本额定载荷	C_r	13800	N	基本额定动载荷, 径向
	C_{0r}	13800	N	基本额定静载荷, 径向
极限转速	n_G	8000	r/min	极限转速
参考转速	n_B	4600	r/min	参考速度
疲劳极限载荷	C_{ur}	600	N	疲劳极限载荷, 径向
尺寸	d	80	mm	-
	D	100	mm	-
	B	10	mm	-
	D_2	95.5	mm	-
	$D_{a \max}$	96.8	mm	-
	d_1	86.6	mm	-

FAG 61816-2Z-Y图片





参考资料:<http://www.sozhou.com/p/2f54980d.html>