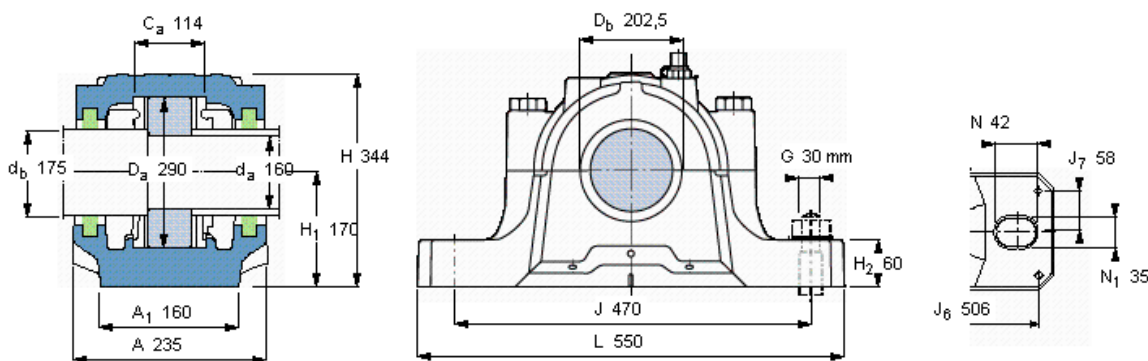


### SKF SNL 532参数

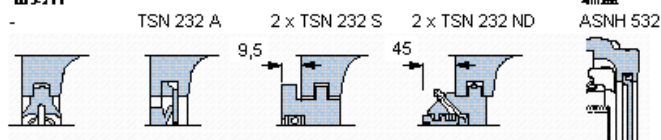
轴	$d_a$	160	mm	-
	$d_b$	175	mm	-
适用的轴承	适用的轴承	-	-	-
	适用的轴承	-	-	-
	适用的轴承	22232	-	-
	球面滚子轴承	23232	-	-
	适用的轴承	C 3232	-	-
主要尺寸	A	235	-	-
	L	550	-	-
	H	344	-	-
	$H_1$	170	-	-
重量	重量	55000	g	-
型号	轴承座	SNL 532	-	-

### SKF SNL 532图片



#### 订货型号 仅限轴承座 密封件

SNL 532



#### 有帽螺栓

尺寸 [毫米] M 24x130

推荐的紧固

扭矩 [Nm] 350

#### 最大允许负荷 [kN]

$F_{120^\circ}$  380

$F_{150^\circ}$  220

$F_{180^\circ}$  190

#### 适用的固定螺栓

尺寸 [毫米] 30

推荐的紧固

扭矩 [Nm] 1310

#### 销钉尺寸

径(最大) 12

中心距离  $J_6$  506

中心距离  $J_7$  58

#### 断裂负荷, 轴承箱, kN

$P_{0^\circ}$  1300

$P_{55^\circ}$  1450

$P_{90^\circ}$  860

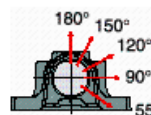
$P_{120^\circ}$  640

$P_{150^\circ}$  570

$P_{180^\circ}$  720

$P_a$  470

才需要遵守 $P_{0^\circ}$ 的限制  
础面积不受到支持时,  
只有在轴承座的整个基



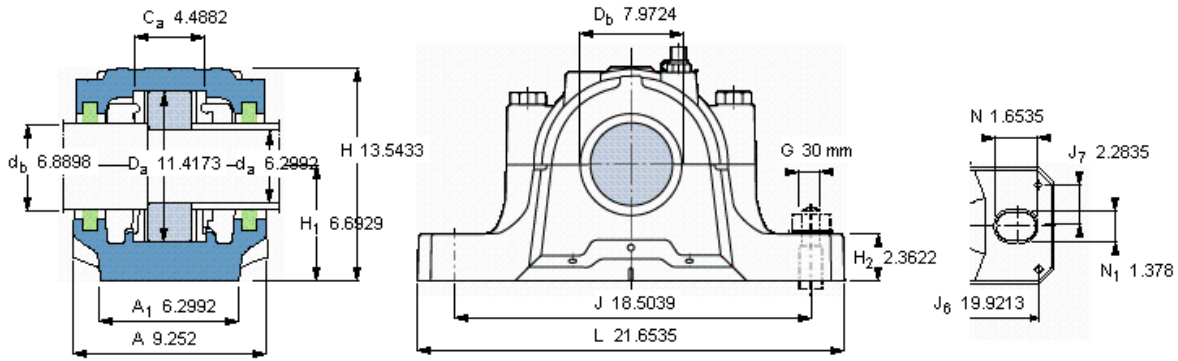
#### 适用的SKF轴承和附件

轴承	锁定螺母	锁紧装置	定位环
-	-	-	-
22232 CC/W33	KM 32	MB 32	2 x FRB 17/290
23232 CC/W33	KM 32	MB 32	2 x FRB 5/290
C 3232	KML 32	MBL 32	2 x FRB 5/290

#### 脂量, 公斤

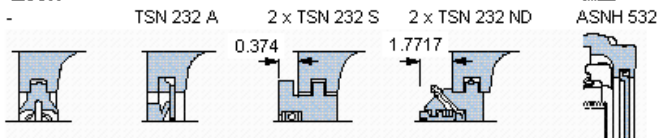
初步填充 2

重新油脂 0,15



**订货型号**  
**仅限轴承座**  
**密封件**

SNL 532



**适用的SKF轴承和附件**

轴承	锁定螺母	锁紧装置	定位环
-	-	-	-
22232 CC/W33	KM 32	MB 32	2 x FRB 17/290
23232 CC/W33	KM 32	MB 32	2 x FRB 5/290
C 3232	KML 32	MBL 32	2 x FRB 5/290

**有帽螺栓**

尺寸 [毫米]	M 24x130
推荐的紧固扭矩 [Nm]	350
最大允许负荷 [kN]	
F <sub>120°</sub>	380
F <sub>150°</sub>	220
F <sub>180°</sub>	190

**适用的固定螺栓**

尺寸 [毫米]	30
推荐的紧固扭矩 [Nm]	1310
销钉尺寸	
径(最大)	0.4724
中心距离 J <sub>6</sub>	19.9213
中心距离 J <sub>7</sub>	2.2835

**断裂负荷, 轴承箱, kN**

P <sub>0°</sub>	1300
P <sub>55°</sub>	1450
P <sub>90°</sub>	860
P <sub>120°</sub>	640
P <sub>150°</sub>	570
P <sub>180°</sub>	720
P <sub>a</sub>	470

才需要遵守P0°的限制  
 础面积不受到支持时,  
 只有在轴承座的整个基

**脂量, 公斤**

初步填充	2
重新油脂	0,15