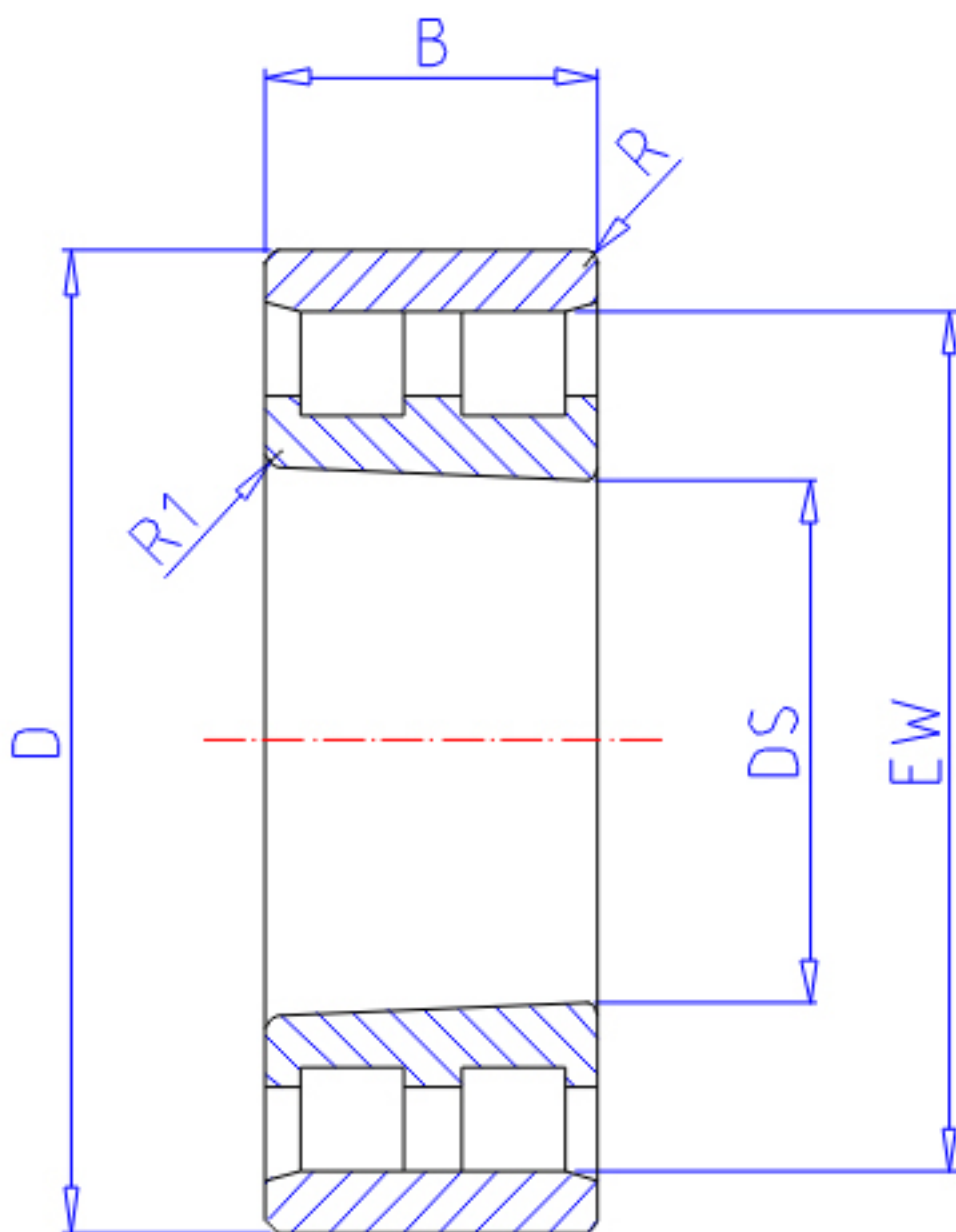


NTN NN4956K参数

主要尺寸	SD	280	mm	-
	D	380	mm	外径
	B	100	mm	宽度
	R	2.1	mm	(最小)
	R1	2.0	mm	(最小)
型号	ORDER	NN4956K		型号
基本额定载荷	CR	925000	N	动载荷
	COR	2200000	N	静载荷
	CRF	94 500	kgf	动载荷
	CORF	224 000	kgf	静载荷
极限转速	LSG	1 400	r/min	脂润滑
	LSO	1 700	r/min	油润滑
尺寸	FW	312.0	mm	-
	EW	356.0	mm	-
重量	MASS	28800	g	重量
安装尺寸	DA1	291	mm	(最小)
	DB1	299	mm	(最小)
	DC	308	mm	(最大)
	DD	316	mm	(最小)
	DA	369	mm	(最大)
	DB2	369	mm	(最大)
	BB	359	mm	(最小)

NTN NN4956K图片



参考资料:<http://www.sozhou.com/p/2f3cxfb5.html>

