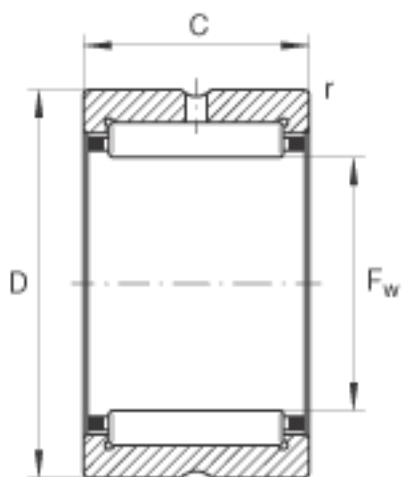
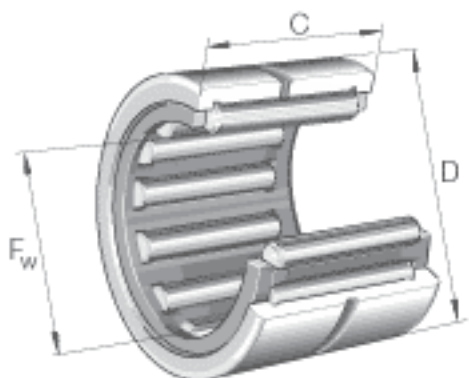


### INA NK32/20-TV参数

|        |           |       |       |            |
|--------|-----------|-------|-------|------------|
| 尺寸     | $F_w$     | 32    | mm    | -          |
|        | D         | 42    | mm    | -          |
|        | C         | 20    | mm    | -          |
|        | $r_{min}$ | 0.3   | mm    | -          |
| 重量     | m         | 64    | g     | 质量         |
| 基本额定载荷 | $C_r$     | 29500 | N     | 基本额定动载荷，径向 |
|        | $C_{0r}$  | 44500 | N     | 基本额定静载荷，径向 |
| 疲劳极限载荷 | $C_{ur}$  | 7800  | N     | 疲劳极限载荷，径向  |
| 极限转速   | $n_G$     | 14000 | r/min | 极限转速       |
| 参考转速   | $n_B$     | 7300  | r/min | 参考转速       |

### INA NK32/20-TV图片



参考资料:<http://www.sozhou.com/p/2f2840fe.html>