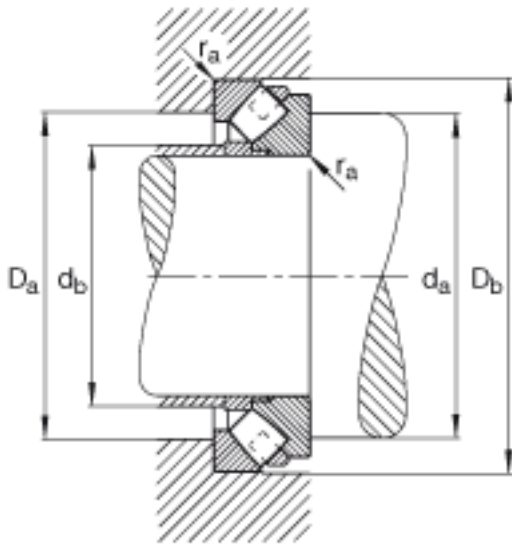
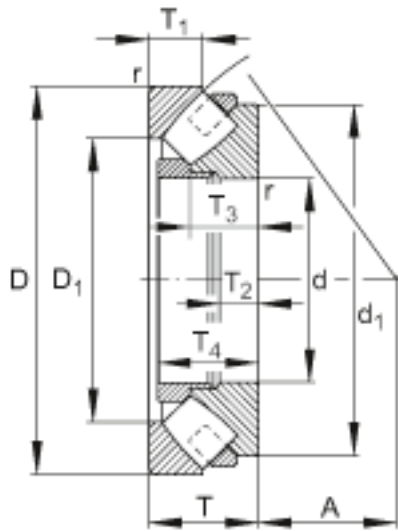
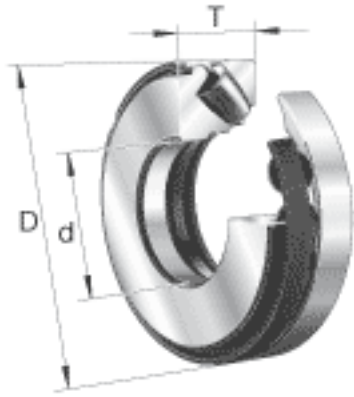


**FAG 293/1000-E-MB参数**

尺寸	d	1000	mm	-
	D	1460	mm	-
	T	276	mm	-
	A	546	mm	-
	D <sub>1</sub>	1190	mm	-
	D <sub>a max</sub>	1206	mm	-
	D <sub>b min</sub>	1485	mm	-
	d <sub>1</sub>	1365	mm	-
	d <sub>a min</sub>	1301	mm	-
	d <sub>b max</sub>	1054	mm	-
	r <sub>a max</sub>	10	mm	-
	r <sub>min</sub>	12	mm	-
	T <sub>1</sub>	136	mm	-
	T <sub>2</sub>	99	mm	-
	T <sub>3</sub>	173	mm	-
	T <sub>4</sub>	265	mm	-
	重量	m	1523000	g
基本额定载荷	C <sub>a</sub>	16700000	N	基本额定动载荷, 轴向
	C <sub>0a</sub>	83000000	N	基本额定静载荷, 轴向
极限转速	n <sub>G</sub>	345	r/min	极限转速
参考转速	n <sub>B</sub>	186	r/min	参考速度
疲劳极限载荷	C <sub>ua</sub>	0	N	疲劳极限载荷, 轴向

**FAG 293/1000-E-MB图片**



参考资料:<http://www.sozhou.com/p/2f1b2f13.html>