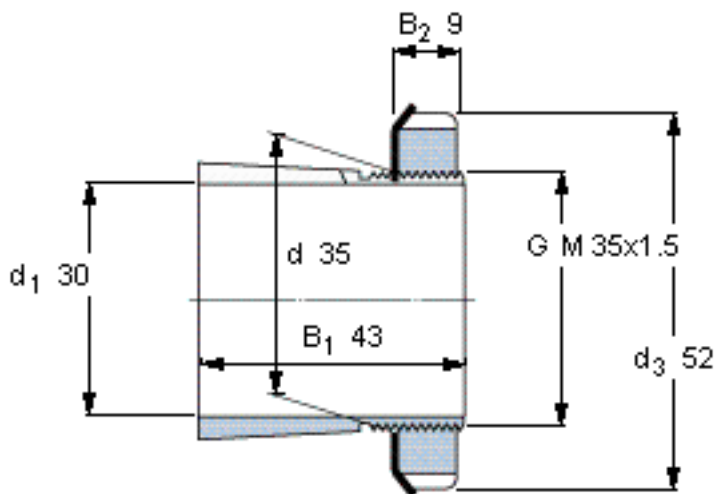


SKF H 2307参数

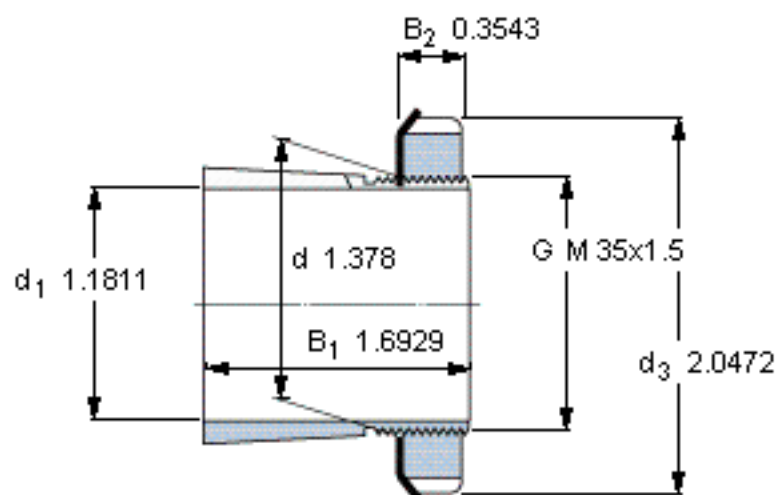
主要尺寸	$d_1$	30	mm	-
	$d$	35	mm	-
	$d_3$	52	mm	-
	$B_1$	43	mm	-
	$G$	M 35x1.5	-	-
重量	重量	160	g	-
型号	带螺母和锁定装置的紧定套	H 2307	-	-
	附属锁定螺母	KM 7	-	-
	附属锁定装置	MB 7	-	-
	适当的液压螺母	-	-	-

SKF H 2307图片



外锥度1:12

参考资料:<http://www.sozhou.com/p/2f166dce.html>



外锥度1:12