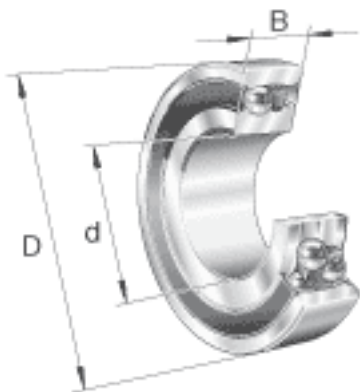
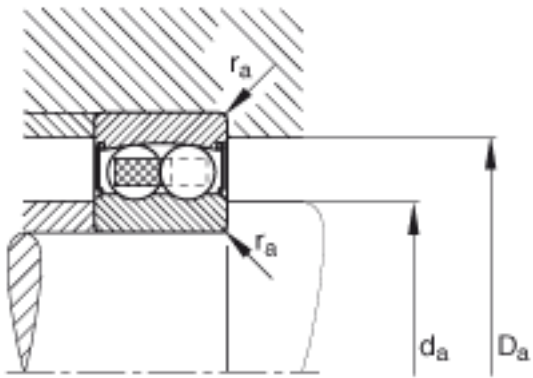
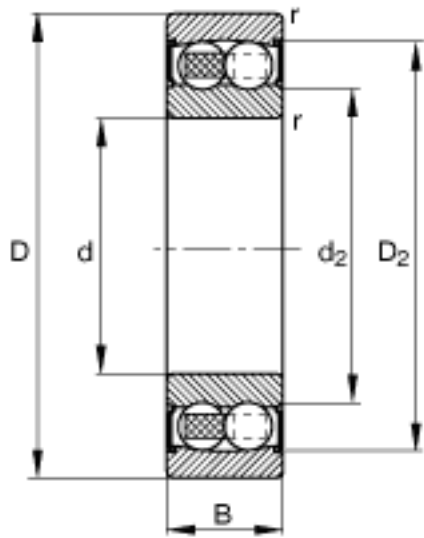


FAG 2309-2RS-TVH参数

尺寸	d	45	mm	-
	D	100	mm	-
	B	36	mm	-
	D ₂	86.6	mm	-
	D _{a max}	91	mm	-
	d _{a min}	54	mm	-
	r _{a max}	1.5	mm	-
	r _{min}	1.5	mm	-
重量	m	1340	g	质量
基本额定载荷	C _r	38500	N	基本额定动载荷，径向
计算系数	e	0.25		-
	Y ₁	2.5		-
	Y ₂	3.87		-
基本额定载荷	C _{0r}	12600	N	基本额定静载荷，径向
计算系数	Y ₀	2.62		-
极限转速	n _G	4800	r/min	极限转速
参考转速	n _B	0	r/min	参考速度
疲劳极限载荷	C _{ur}	780	N	疲劳极限载荷，径向

FAG 2309-2RS-TVH图片





参考资料:<http://www.sozhou.com/p/2ec642d9.html>