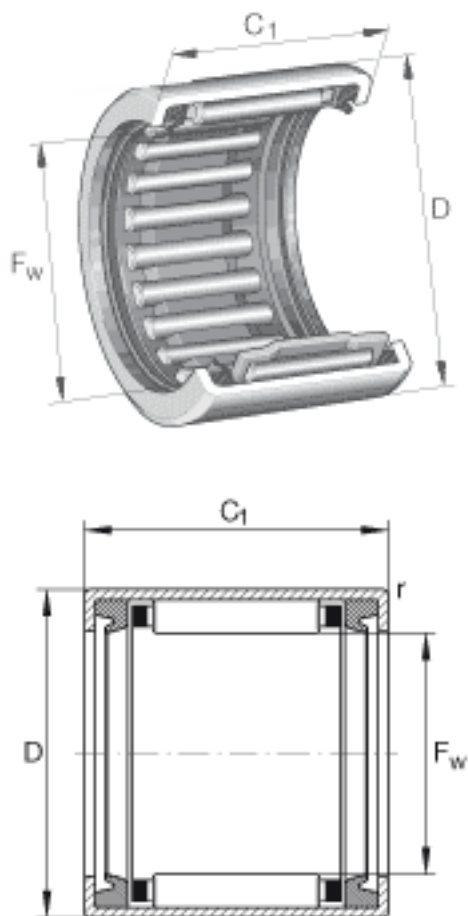


### INA HK0812-2RS参数

尺寸	$F_w$	8	mm	-
	$D$	12	mm	-
	$C_1$	12	mm	公差: -0,3
	$r_{min}$	0.4	mm	-
重量	$m$	3.3	g	质量
基本额定载荷	$C_r$	2750	N	基本额定动载荷, 径向
	$C_{0r}$	2600	N	基本额定静载荷, 径向
疲劳极限载荷	$C_{ur}$	290	N	疲劳极限载荷, 径向
极限转速	$n_{G\ Fett}$	20000	r/min	脂润滑时的极限转速

### INA HK0812-2RS图片



参考资料:<http://www.sozhou.com/p/2eb82937.html>