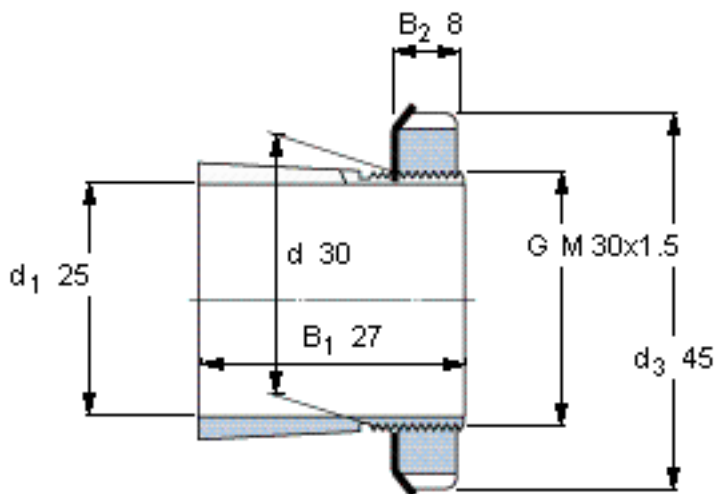


SKF H 206参数

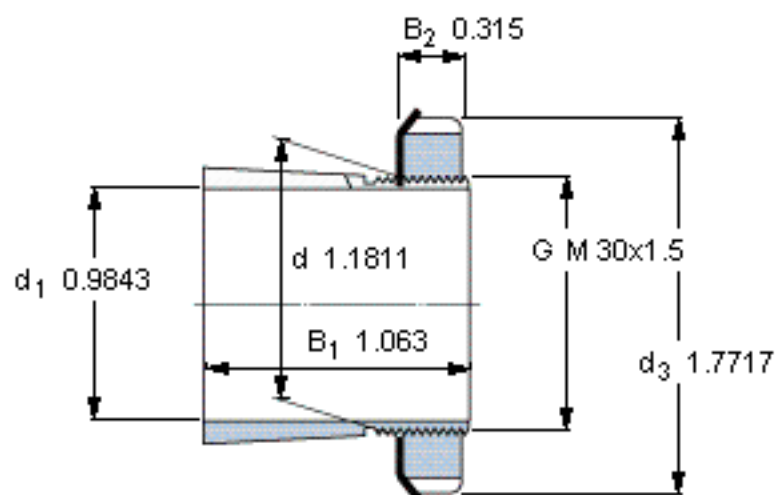
主要尺寸	d_1	25	mm	-
	d	30	mm	-
	d_3	45	mm	-
	B_1	27	mm	-
	G	M 30x1.5	-	-
重量	重量	86	g	-
型号	带螺母和锁定装置的紧定套	H 206	-	-
	附属锁定螺母	KM 6	-	-
	附属锁定装置	MB 6	-	-
	适当的液压螺母	-	-	-

SKF H 206图片



外锥度1:12

参考资料:<http://www.sozhou.com/p/2e3f2395.html>



外锥度1:12