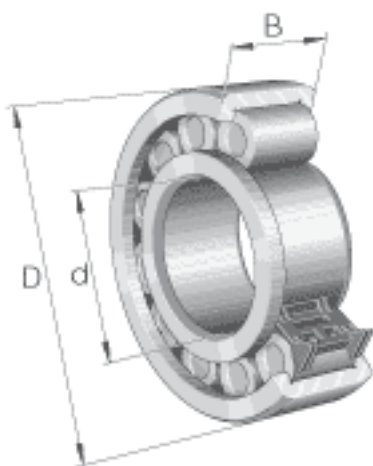
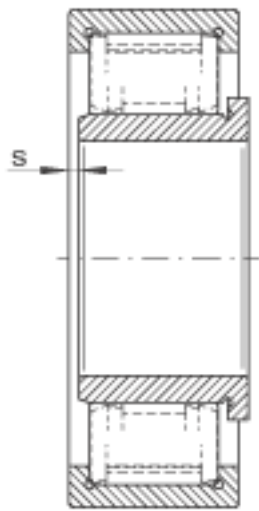
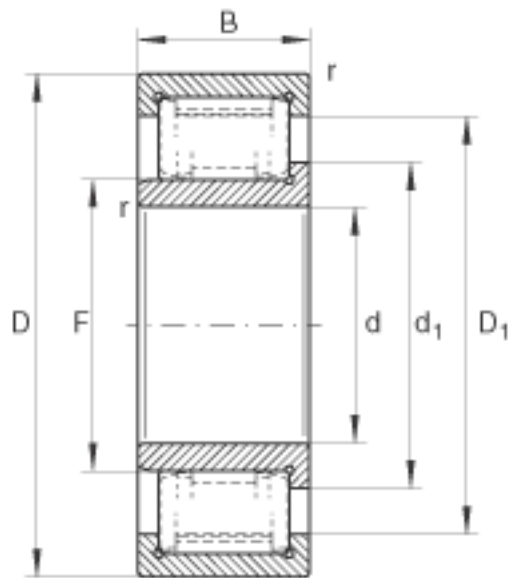


INA ZSL192317参数

尺寸	d	85	mm	-
	D	180	mm	-
	B	60	mm	-
	D_1	150.9	mm	-
	d_1	118.5	mm	-
	F	107.01	mm	-
	r_{min}	3	mm	-
	s	4	mm	轴向位移
重量	m	7230	g	质量
基本额定载荷	C_r	540000	N	基本额定动载荷, 径向
	C_{0r}	570000	N	基本额定静载荷, 径向
疲劳极限载荷	C_{ur}	100000	N	疲劳极限载荷, 径向
极限转速	n_G	5100	r/min	极限转速
参考转速	n_B	3700	r/min	参考转速

INA ZSL192317图片





参考资料:<http://www.sozhou.com/p/2e248662.html>