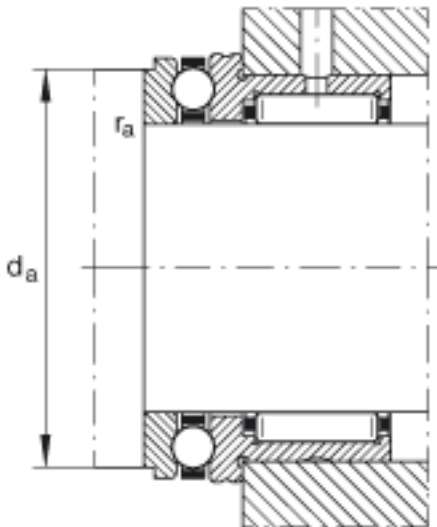
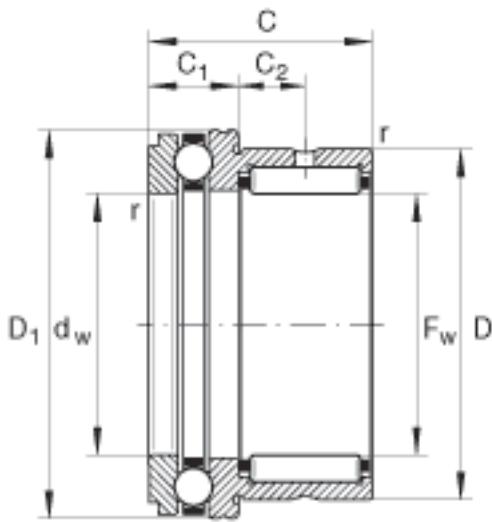
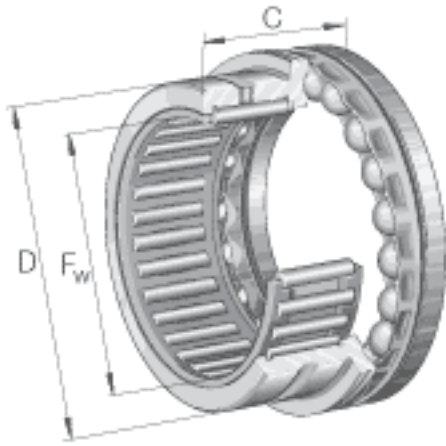


INA NKX35参数

尺寸	F_w	35	mm	-
	D	47	mm	-
	C	30	mm	公差: -0, 25
	C_1	12	mm	公差: -0, 2
	C_2	9	mm	-
	$D_{1 \max}$	52.1	mm	-
	d_a	47.7	mm	-
	d_w	35	mm	公差:E8
	$r_{a \max}$	0.6	mm	-
	r_{\min}	0.6	mm	-
说明		NAXK35		根据 DIN 5429 标准的型号
重量	m	163	g	质量
基本额定载荷	C_r	27500	N	基本额定动载荷, 径向
	C_{0r}	41500	N	基本额定静载荷, 径向
	C_a	21200	N	基本额定动载荷, 轴向
	C_{0a}	47000	N	基本额定静载荷, 轴向
疲劳极限载荷	C_{ur}	7300	N	疲劳极限载荷, 径向
	C_{ua}	2270	N	疲劳极限载荷, 轴向
极限转速	n_G	4600	r/min	极限转速
说明		IR30X35X20		合适的内圈

INA NKX35图片



参考资料:<http://www.sozhou.com/p/2e1d8ca9.html>