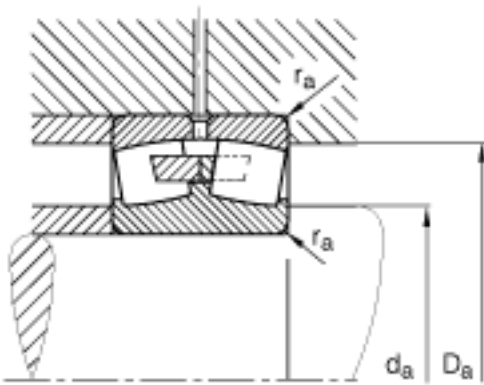
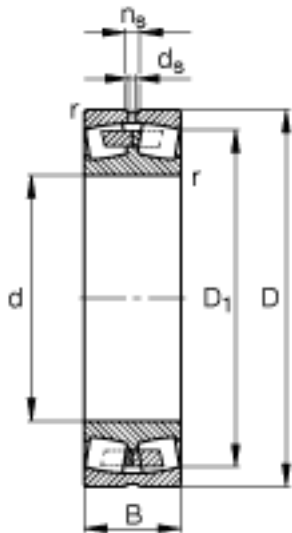
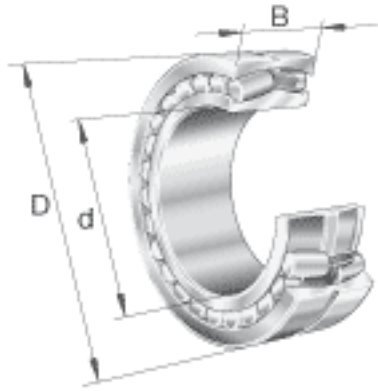


FAG 238/600-MB参数

尺寸	d	600	mm	-
	D	730	mm	-
	B	98	mm	-
	D ₁	696.3	mm	-
	D _{a max}	718	mm	-
	d _{a min}	612	mm	-
	d _s	6.3	mm	-
	n _s	12.2	mm	-
	r _{a max}	2.5	mm	-
	r _{min}	3	mm	-
重量	m	89000	g	质量
基本额定载荷	C _r	1960000	N	基本额定动载荷，径向
	C _{0r}	5300000	N	基本额定静载荷，径向
计算系数	e	0.12		-
	Y ₁	5.78		-
	Y ₂	8.61		-
	Y ₀	5.65		-
疲劳极限载荷	C _{ur}	350000	N	疲劳极限载荷，径向
极限转速	n _G	600	r/min	极限转速
说明				具有更好性能的X-life设计的轴承可以协议供货。

FAG 238/600-MB图片



参考资料:<http://www.sozhou.com/p/2e163b3a.html>