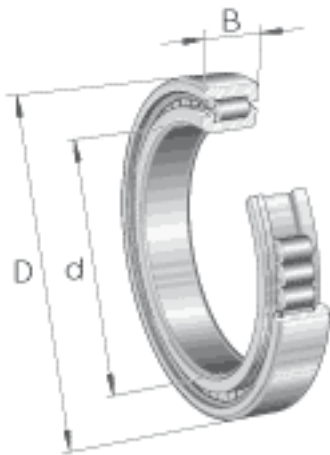
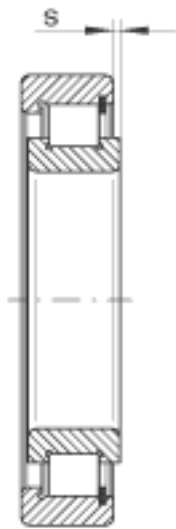
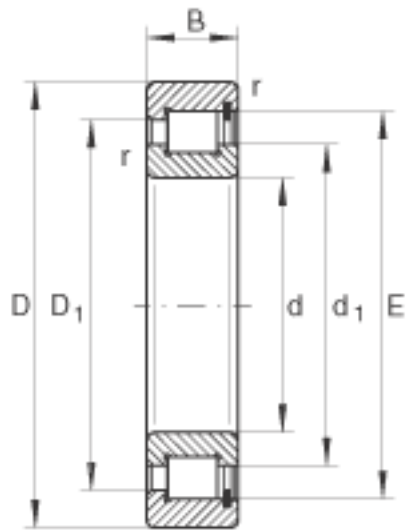


INA SL181860-E参数

尺寸	d	300	mm	-
	D	380	mm	-
	B	38	mm	-
	D_1	350.5	mm	-
	d_1	323.5	mm	-
	E	360	mm	-
	r_{min}	2.1	mm	-
	s	3	mm	轴向位移
重量	m	9790	g	质量
基本额定载荷	C_r	455000	N	基本额定动载荷, 径向
	C_{0r}	840000	N	基本额定静载荷, 径向
疲劳极限载荷	C_{ur}	90000	N	疲劳极限载荷, 径向
极限转速	n_G	920	r/min	极限转速
参考转速	n_B	670	r/min	参考转速

INA SL181860-E图片





参考资料:<http://www.sozhou.com/p/2e14169a.html>