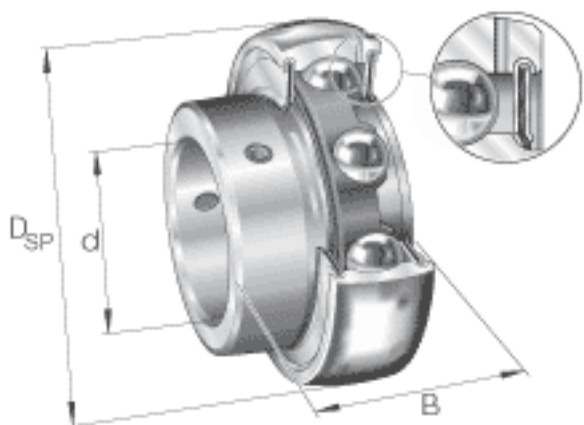


INA GAY15-NPP-B参数

尺寸	d	15	mm	-
	D_{SP}	40	mm	-
	B	22	mm	-
	A	4	mm	-
	C	12	mm	-
	C_a	3.4	mm	-
	d_1	23.9	mm	-
	d_2	22.9	mm	-
	S	6	mm	-
	W	2.5	mm	-
	重量	m	90	g
基本额定载荷	C_r	9600	N	基本额定动载荷，径向
	C_{0r}	4750	N	基本额定静载荷，径向
说明		6203		相关轴承决定当量载荷。

INA GAY15-NPP-B图片



参考资料:<http://www.sozhou.com/p/2dff337b.html>

