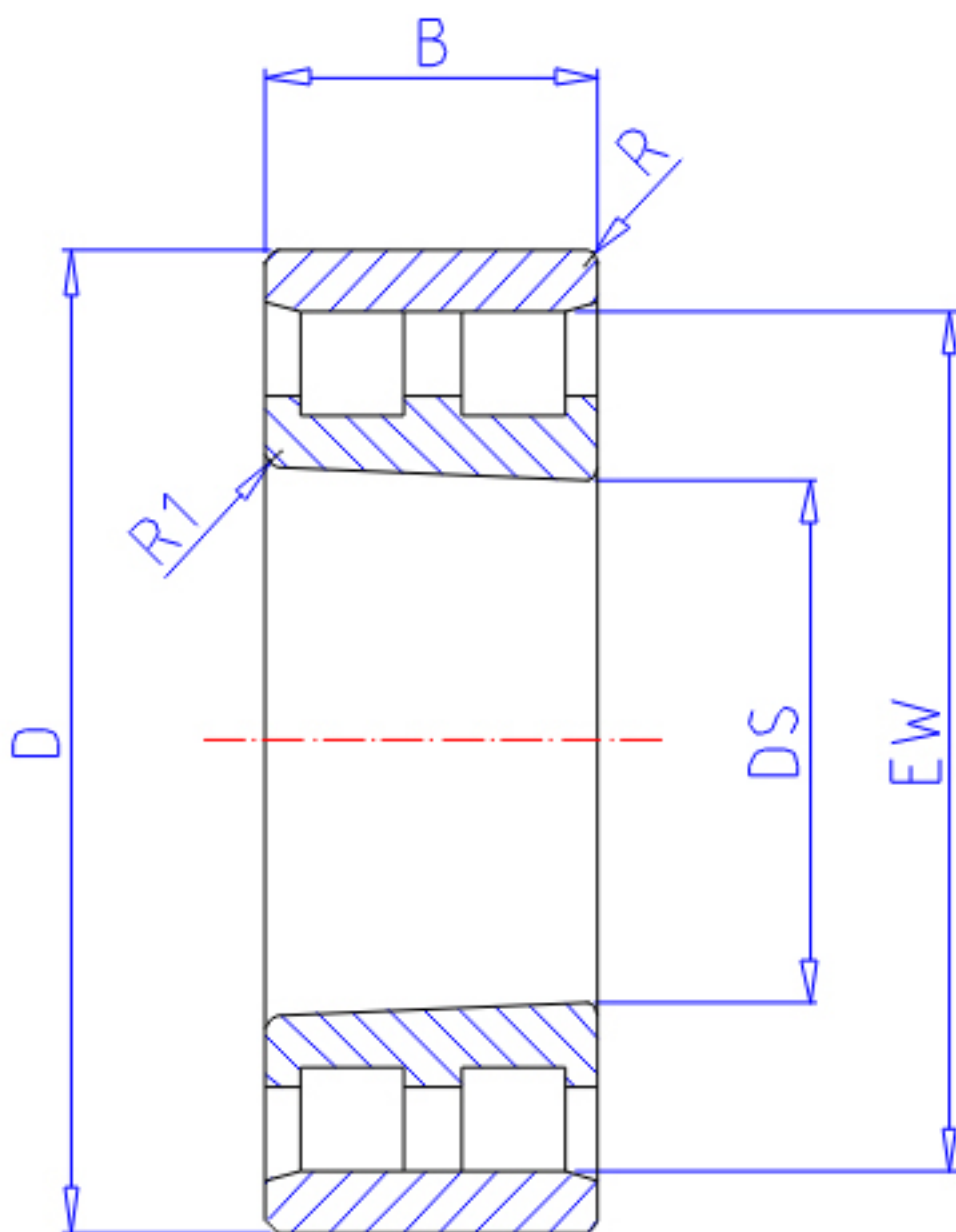


NTN NN4932K参数

| | | | | |
|--------|-------|---------|-------|------|
| 主要尺寸 | SD | 160 | mm | - |
| | D | 220 | mm | 外径 |
| | B | 60 | mm | 宽度 |
| | R | 2.0 | mm | (最小) |
| | R1 | 2.0 | mm | (最小) |
| 型号 | ORDER | NN4932K | | 型号 |
| 基本额定载荷 | CR | 355000 | N | 动载荷 |
| | COR | 740000 | N | 静载荷 |
| | CRF | 36 500 | kgf | 动载荷 |
| | CORF | 75 500 | kgf | 静载荷 |
| 极限转速 | LSG | 2 600 | r/min | 脂润滑 |
| | LSO | 3 100 | r/min | 油润滑 |
| 尺寸 | FW | 178.5 | mm | - |
| | EW | 206.5 | mm | - |
| 重量 | MASS | 5940 | g | 重量 |
| 安装尺寸 | DA1 | 169 | mm | (最小) |
| | DB1 | 174 | mm | (最小) |
| | DC | 176 | mm | (最大) |
| | DD | 182 | mm | (最小) |
| | DA | 211 | mm | (最大) |
| | DB2 | 211 | mm | (最大) |
| | BB | 208.5 | mm | (最小) |

NTN NN4932K图片



参考资料:<http://www.sozhou.com/p/2df155ab.html>

