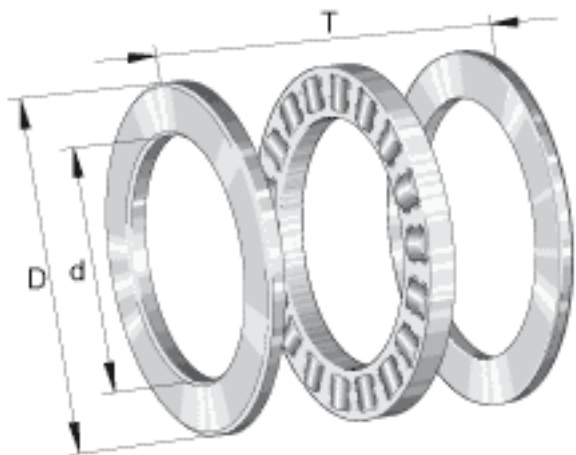


INA 81209-TV参数

基本额定载荷	C_a	105000	N	基本额定动载荷, 轴向
	C_{0a}	265000	N	基本额定静载荷, 轴向
疲劳极限载荷	C_{ua}	23300	N	疲劳极限载荷
极限转速	n_G	4950	r/min	极限转速
参考转速	n_B	1820	r/min	参考转速
说明		K81209-TV		推力圆柱滚子及保持架组件
		GS81209		定位座圈
		WS81209		轴定位垫圈
尺寸	d	45	mm	-
	D	73	mm	-
	T	20	mm	-
	D_1	47	mm	-
	d_1	73	mm	-
	r_{min}	1	mm	-
重量	m	287	g	质量

INA 81209-TV图片



参考资料:<http://www.sozhou.com/p/2ded5590.html>

