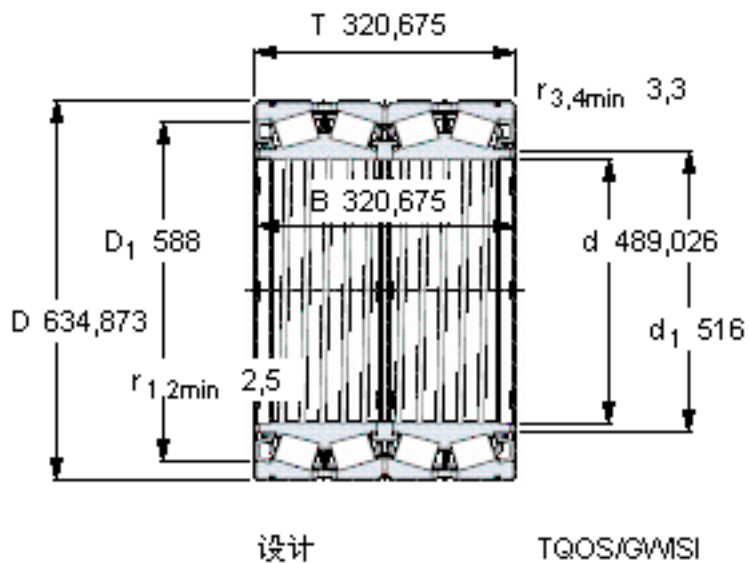


SKF BT4B 334014 G/HA1VA901参数

主要尺寸	d	489.026	mm	-
	D	634.873	mm	-
	T	320.675	mm	-
	B	320.675	mm	-
基本额定载荷	C	4840000	N	动载荷
	C_0	12500000	N	静载荷
疲劳载荷极限	P_u	950000	N	-
重量	重量	250000	g	-
型号	* SKF 探索者轴承	BT4B 334014 G/HA1VA901	-	-

SKF BT4B 334014 G/HA1VA901图片



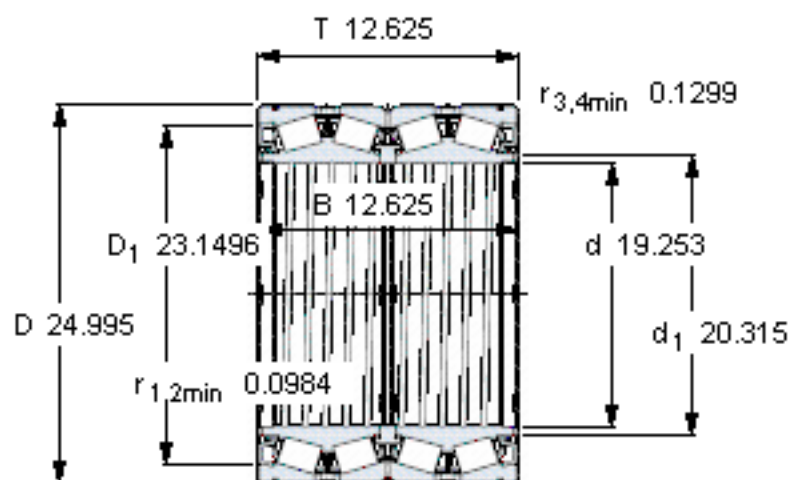
计算系数

e 0,37
Y₁ 1,8
Y₂ 2,7
Y₀ 1,8

对比数据

额定载荷
径向 [kN] C_F 1270
轴向 [kN] C_{Fa} 234
推力系数 K 1,54

参考资料:<http://www.sozhou.com/p/2dddaaec.html>



设计

TQOS/GWISI

计算系数

e 0,37

Y_1 1,8

Y_2 2,7

Y_0 1,8

对比数据

额定载荷

径向 [kN]

轴向 [kN]

推力系数

C_F 1270

C_{Fa} 234

K 1,54