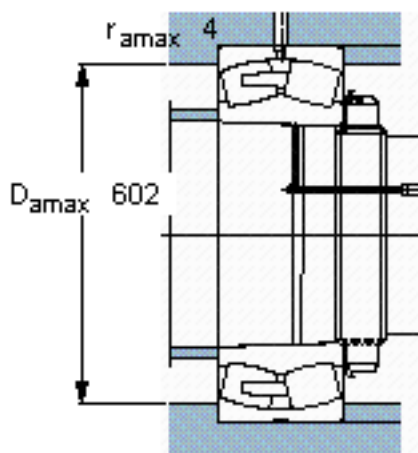
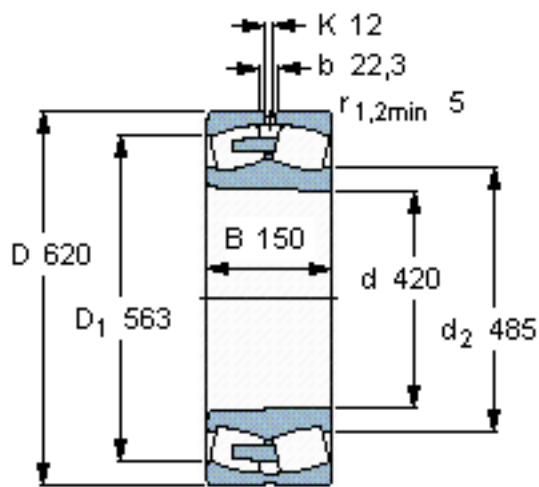


SKF 23084 CAK/W33 \*参数

主要尺寸	d	420	mm	-
	D	620	mm	-
	B	150	mm	-
基本额定载荷	C	3400000	N	动载荷
	$C_0$	6000000	N	静载荷
疲劳载荷极限	$P_u$	415000	N	-
额定转速	参考转速	600	r/min	-
	极限转速	1100	r/min	-
重量	重量	150000	g	-
型号	* SKF 探索者轴承	23084 CAK/W33 *	-	-

SKF 23084 CAK/W33 \*图片

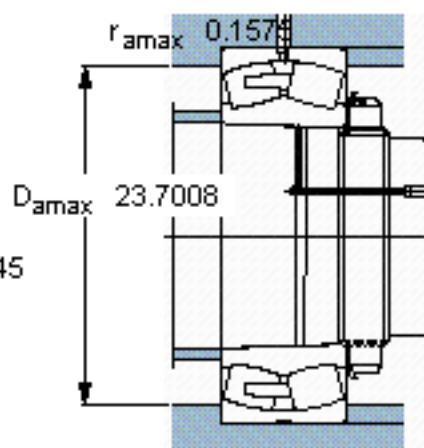
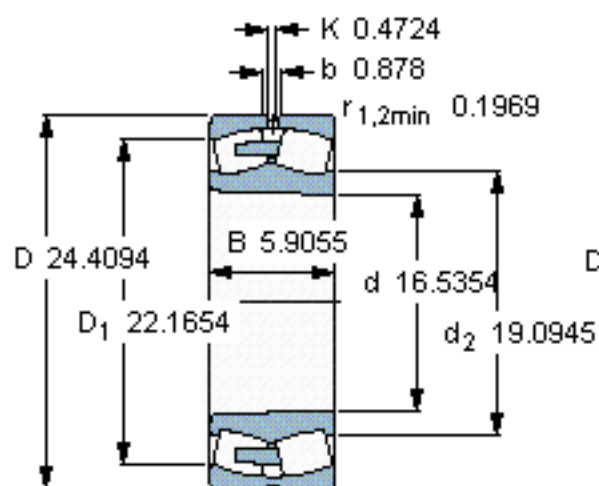


计算系数

e 0,22  
Y<sub>1</sub> 3  
Y<sub>2</sub> 4,6  
Y<sub>0</sub> 2,8

圆锥孔，圆锥  
1: 12

参考资料:<http://www.sozhou.com/p/2dca155f.html>



计算系数

$e = 0,22$

$Y_1 = 3$

$Y_2 = 4,6$

$Y_0 = 2,8$

圆锥孔，圆锥

1: 12