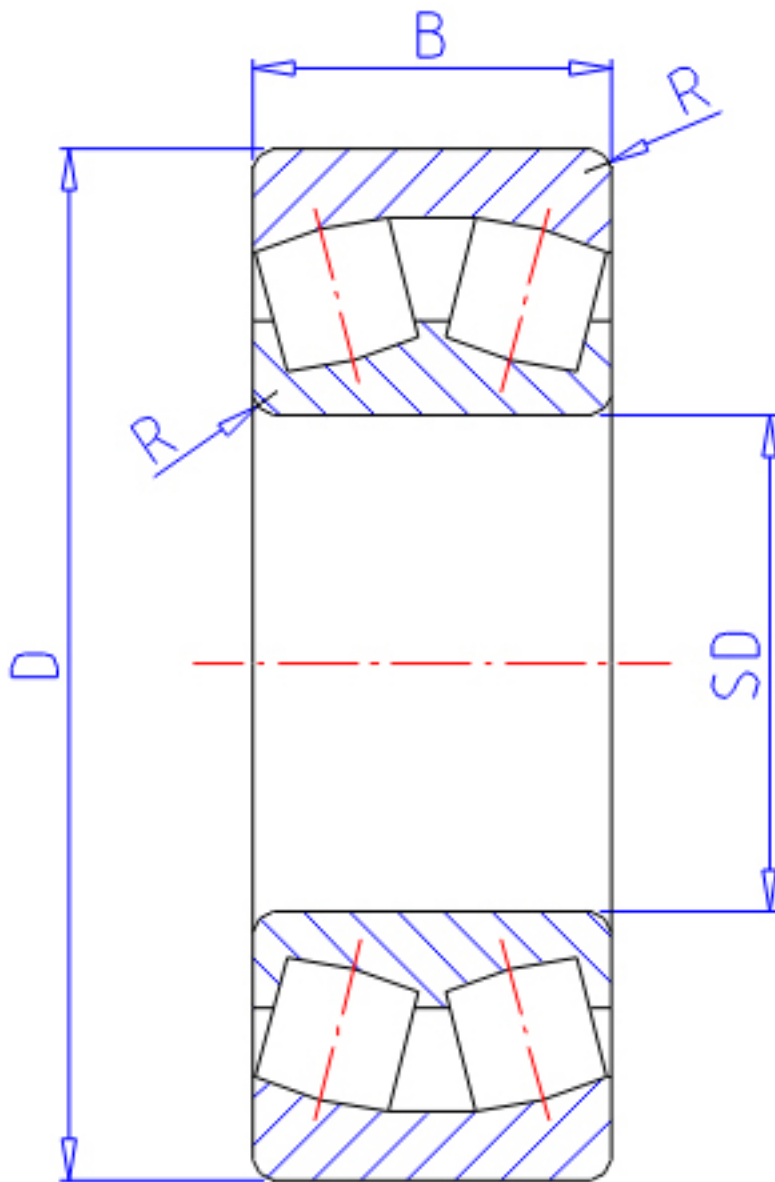


### NTN 239/800参数

主要尺寸	SD	800	mm	-
	D	1060	mm	外径
	B	195	mm	宽度
	R	6.0	mm	(最小)
型号	ORDER	239/800		型号
基本额定载荷	CR	5400000	N	动载荷
	COR	13700000	N	静载荷
	CRF	550 000	kgf	动载荷
	CORF	1 400 000	kgf	静载荷
极限转速	LSG	200	r/min	脂润滑
	LSO	310	r/min	油润滑
重量	MASS	487000	g	重量
安装尺寸	DA	1 032	mm	(最大)
	DA1	828	mm	(最小)
轴向载荷系数	Y1	4.05		-
	Y2	6.04		-
	Y0	3.96		-
常数	E	0.17		-
安装尺寸	RAS	5	mm	(最大)

### NTN 239/800图片



参考资料:<http://www.sozhou.com/p/2dc00dfd.html>

