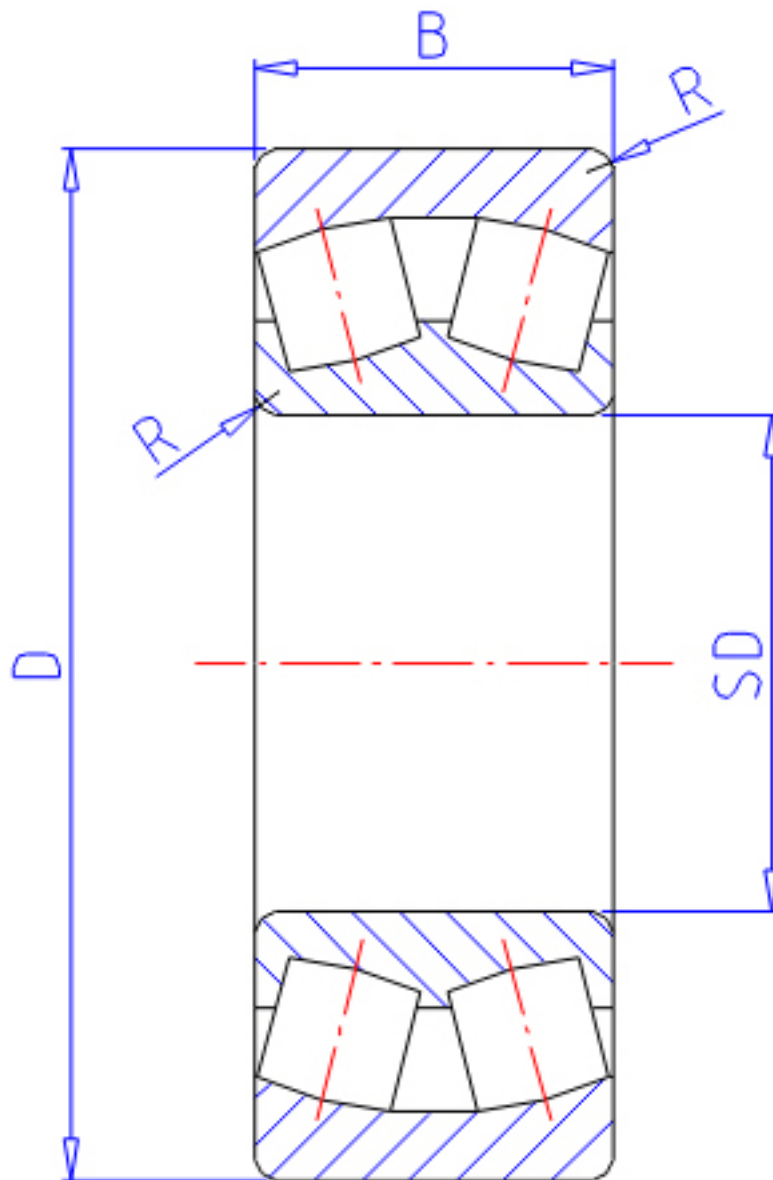


NTN 230/630B参数

主要尺寸	SD	630	mm	-
	D	920	mm	外径
	B	212	mm	宽度
	R	7.5	mm	(最小)
型号	ORDER	230/630B		型号
基本额定载荷	CR	5900000	N	动载荷
	COR	13000000	N	静载荷
	CRF	600 000	kgf	动载荷
	CORF	1 330 000	kgf	静载荷
极限转速	LSG	260	r/min	脂润滑
	LSO	400	r/min	油润滑
重量	MASS	481000	g	重量
安装尺寸	DA	884	mm	(最大)
	DA1	666	mm	(最小)
轴向载荷系数	Y1	3.14		-
	Y2	4.67		-
	Y0	3.07		-
常数	E	0.22		-
安装尺寸	RAS	6	mm	(最大)

NTN 230/630B图片



参考资料:<http://www.sozhou.com/p/2dac4e26.html>

