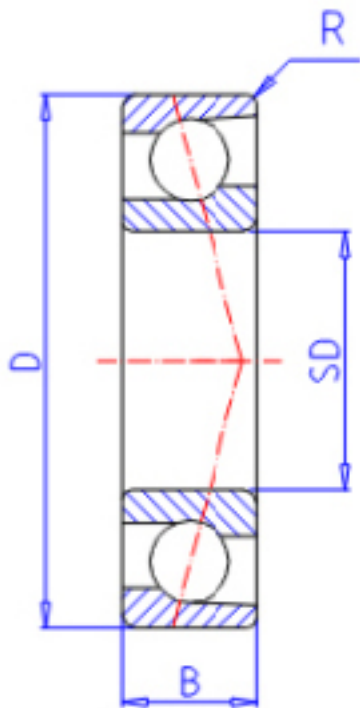


KOYO 7213B参数

主要尺寸	SD	65	mm	内径
	D	120	mm	外径
	B	23	mm	宽度
	R	1.5	mm	(最小)
型号	ORDER	7213B		型号
基本额定载荷	C	63600	N	动载荷
	C0	52600	N	静载荷
极限转速	NG	3800	1/min	脂润滑
	NO	5100	1/min	油润滑

KOYO 7213B图片



参考资料:<http://www.sozhou.com/p/2daad433.html>

