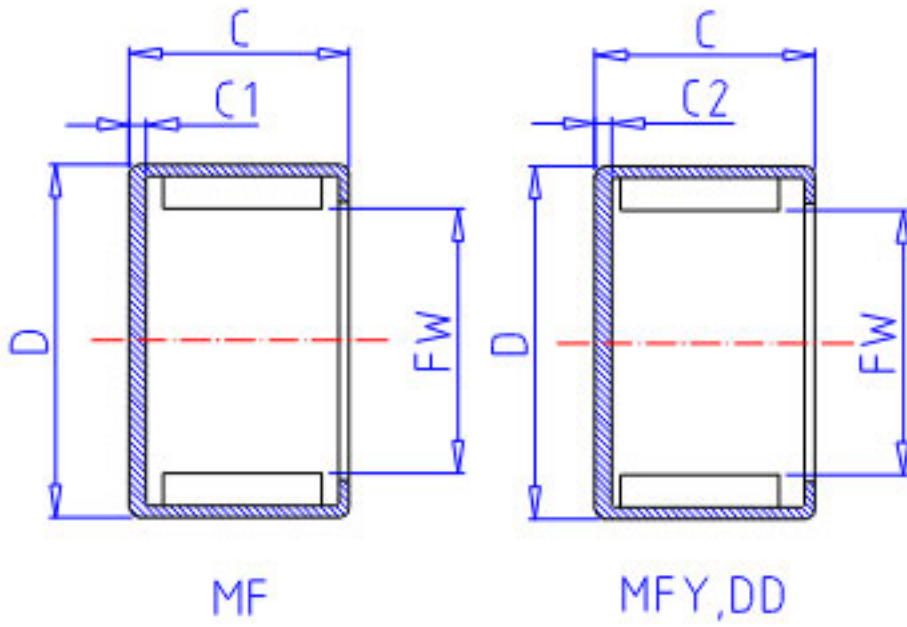


NSK MF-88参数

型号	型号	MF-88		-
外形尺寸	FW	8	mm	内径
	D	12		外径
	C	8.0	mm	宽度
	C2	0.0	mm	(最大)
基本额定载荷	CR	3850	N	动载荷
	CR2	390	kgf	动载荷
极限载荷	PMAX	2280	N	极限载荷
	PMAX2	233	kgf	极限载荷
极限转速	LS	7100	1/min	极限转速
重量	MASS	3.2	g	重量

NSK MF-88图片



参考资料:<http://www.sozhou.com/p/2da95544.html>

