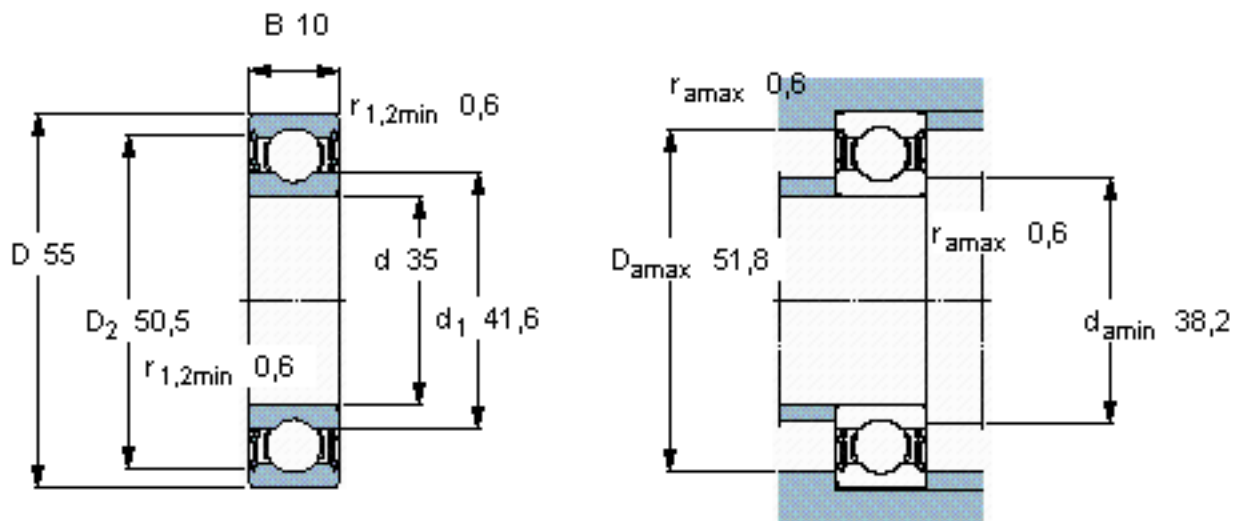


SKF 61907-2RS1参数

主要尺寸	d	35	mm	-
	D	55	mm	-
	B	10	mm	-
基本额定载荷	C	9560	N	动载荷
	C_0	6800	N	静载荷
疲劳载荷极限	P_u	290	N	-
额定转速	参考转速	-	r/min	-
	极限转速	7500	r/min	-
重量	重量	80	g	-
型号	* SKF 探索者轴承	61907-2RS1	-	-

SKF 61907-2RS1图片

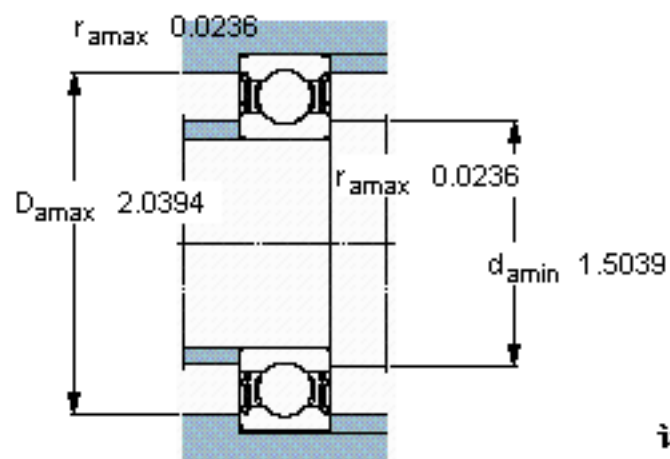
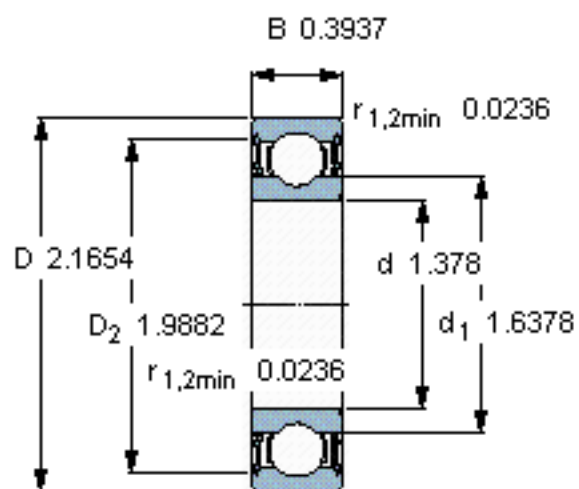


计算系数

$k_r = 0,02$

$f_0 = 14$

参考资料: <http://www.sozhou.com/p/2da693d0.html>



计算系数

k_r 0,02

f_0 14