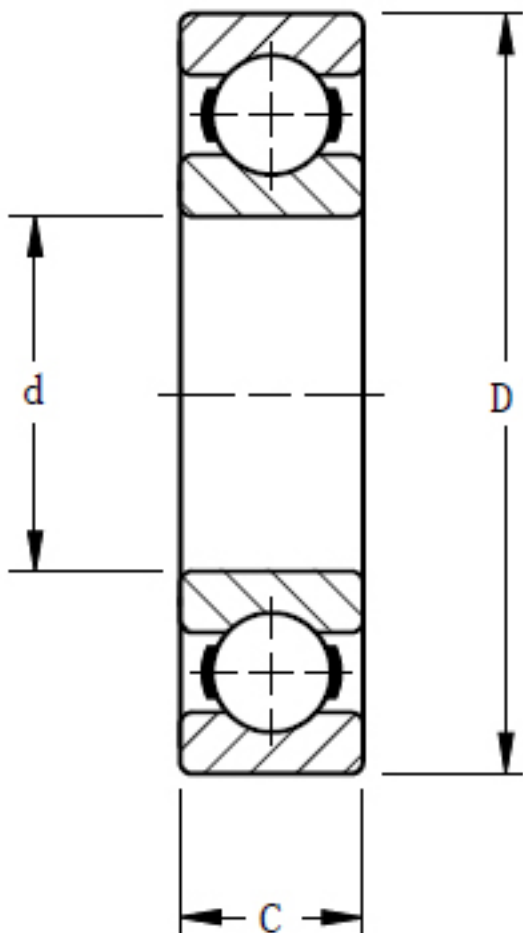


TIMKEN 211K参数

轴承类型	Bearing Type	Radial Ball		-
轴承型号	Part Number	211K		-
尺寸	d	55.0012	mm	内径
	D	99.9998	mm	外径
	C	21.0007	mm	宽度
额定载荷	Ce	48040.8	N	一百万转动态额定载荷
	C0	29224.8	N	静态额定载荷
几何结构系数	Cg	0.0446		几何系数
尺寸	B	21.0007	mm	内圈宽度
	R	1.524	mm	最大轴肩倒角半径
	C	21.0007	mm	外圈宽度
重量	Assembly Weight	635.03	g	-

TIMKEN 211K图片



参考资料:<http://www.sozhou.com/p/2d997888.html>