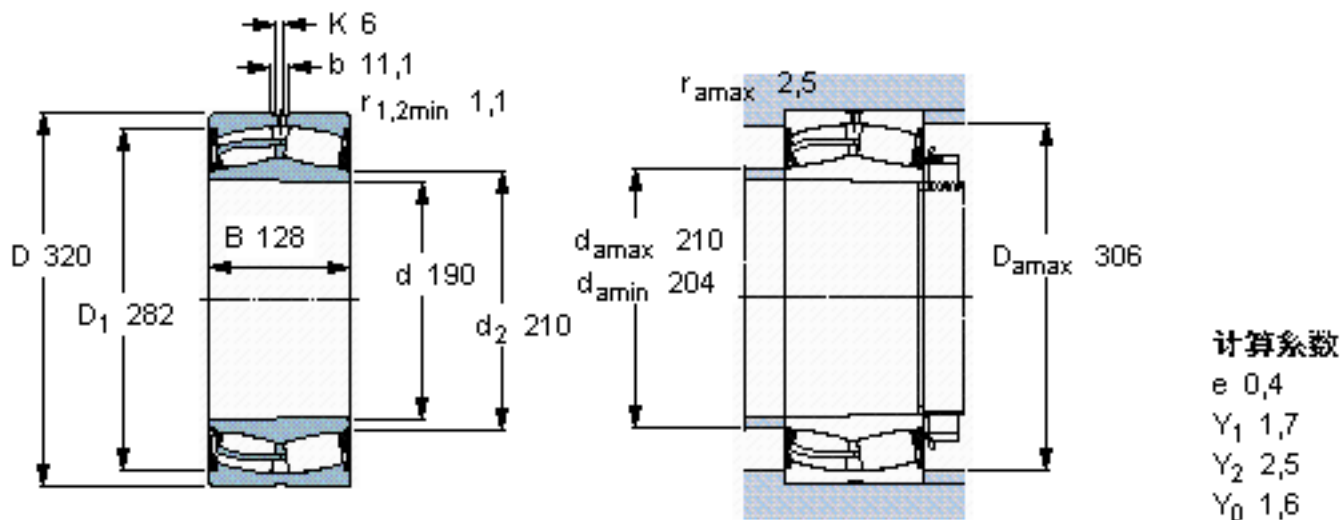


SKF 24138-2CS5K30/VT143 *参数

主要尺寸	d	190	mm	-
	D	320	mm	-
	B	128	mm	-
基本额定载荷	C	1600000	N	动载荷
	C_0	2500000	N	静载荷
疲劳载荷极限	P_u	212000	N	-
额定转速	参考转速	-	r/min	-
	极限转速	340	r/min	-
重量	重量	42500	g	-
型号	* SKF 探索者轴承	24138-2CS5K30/VT143	-	-
		*	-	-

SKF 24138-2CS5K30/VT143 *图片

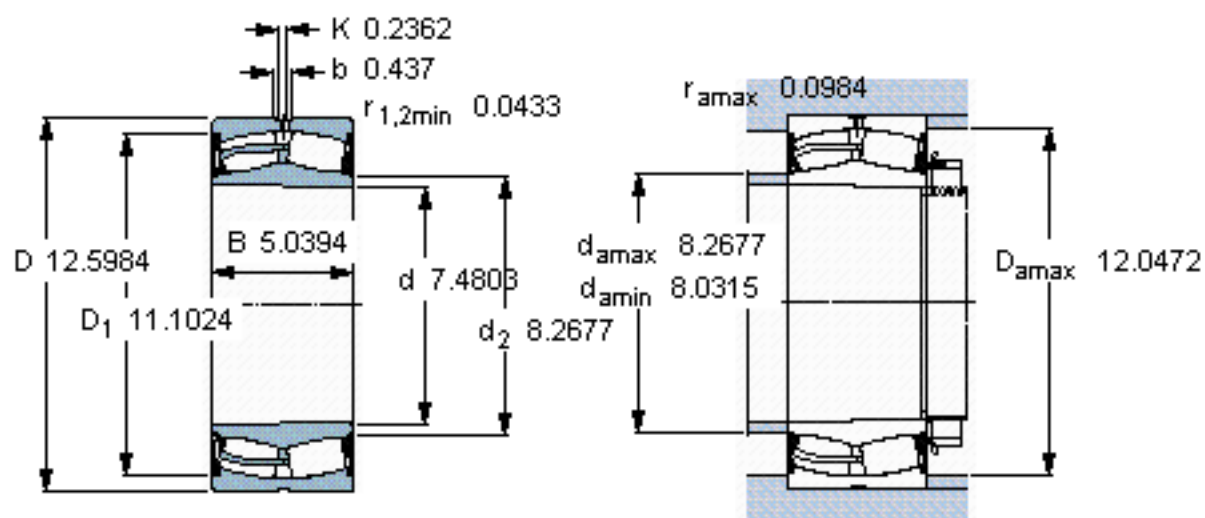


圆锥孔，圆锥
1: 30

测量锁定螺母的紧固角度 [°]

-

参考资料: <http://www.sozhou.com/p/2d8f2b85.html>



圆锥孔，圆锥
 1: 30

测量锁定螺母的紧固角度 [°]

-