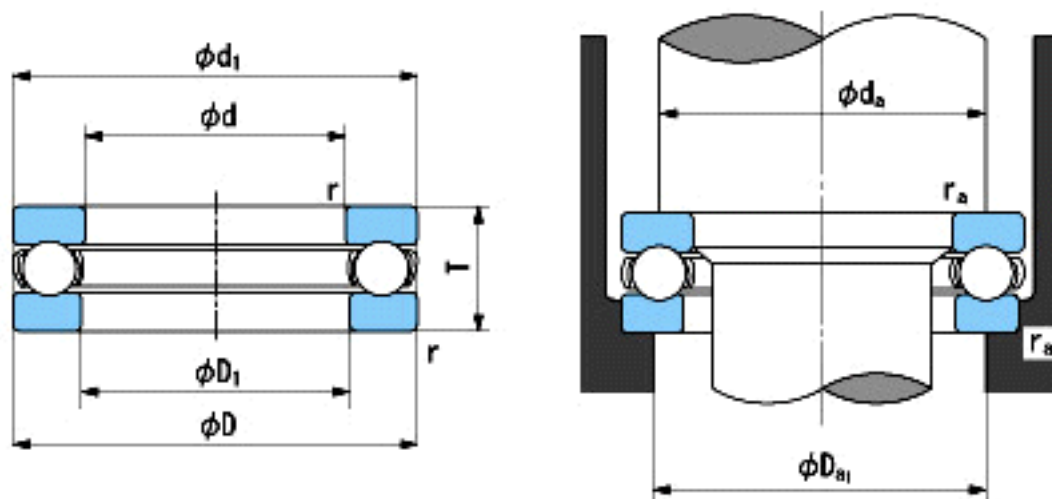


NACHI 51308参数

外形尺寸	d	40	mm	内径
	D	78	mm	外径
	T	26	mm	宽度
	r	1~2.2	mm	径向和轴向方向
尺寸	D1 (min)	42	mm	(最小)
	d1 (max)	78	mm	(最大)
安装尺寸	da (min)	63	mm	(最小)
	Da1 (max)	55	mm	(最大)
	ra (max)	1	mm	(最大)
重量	Mass	550	g	重量
基本额定载荷	Ca	69000	N	动载荷
	Coa	135000	N	静载荷
极限速度	Grease	2200	r/min	脂润滑
	Oil	3300	r/min	油润滑

NACHI 51308图片



参考资料:<http://www.sozhou.com/p/2d6ae137.html>