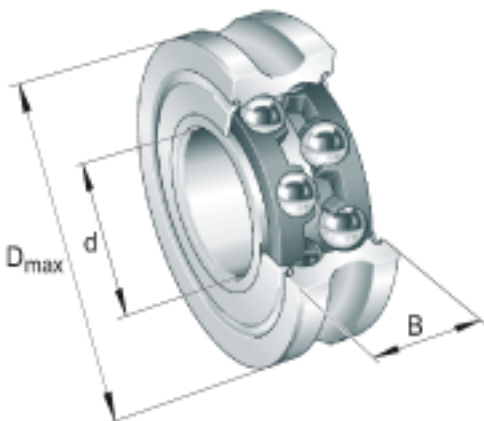
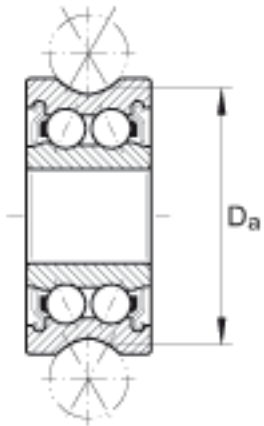
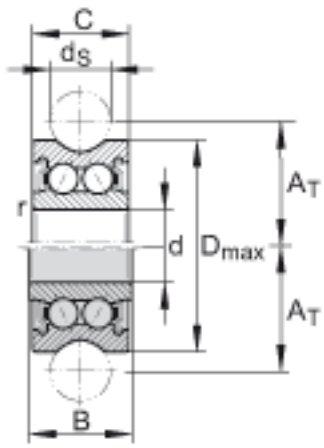


INA LFR5204-16-2Z参数

尺寸	d	20	mm	-
	D_{max}	52	mm	-
	B	22.6	mm	-
	A_T	31.5	mm	-
	C	20.6	mm	-
	D_a	49.14	mm	滚动接触直径
	d_s	16	mm	-
	r_{min}	1	mm	-
重量	m	230	g	质量
基本额定载荷	$C_{r w}$	15300	N	滚轮的有效基本额定动载荷（径向）
	$C_{0r w}$	10100	N	滚轮的有效基本额定静载荷（径向）
疲劳极限载荷	$C_{ur w}$	520	N	疲劳极限载荷
径向载荷	$F_{r per}$	10500	N	滚轮上的最大径向载荷（动态）
	$F_{0r per}$	20200	N	滚轮上的最大径向载荷（静态）

INA LFR5204-16-2Z图片





参考资料:<http://www.sozhou.com/p/2d62b875.html>