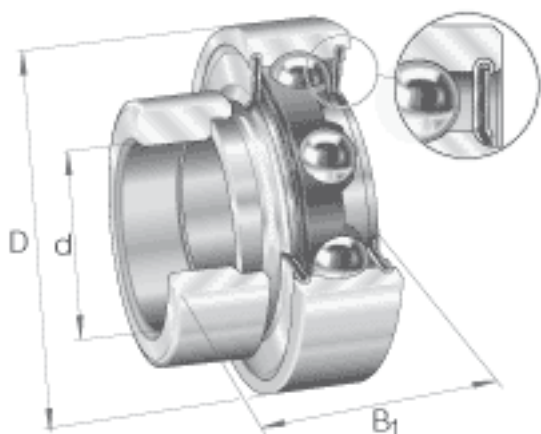


### INA RALE20-NPP-FA106参数

尺寸	d	20	mm	-
	D	42	mm	-
	B <sub>1</sub>	24.5	mm	-
	B	16.7	mm	-
	C	12	mm	-
	d <sub>2</sub>	25.4	mm	-
	d <sub>3 max</sub>	30	mm	-
	S	6	mm	-
	W	2.5	mm	-
	重量	m	100	g
基本额定载荷	C <sub>r</sub>	9400	N	基本额定动载荷，径向
	C <sub>0r</sub>	5000	N	基本额定静载荷，径向
说明		6004		相关轴承决定当量载荷。

### INA RALE20-NPP-FA106图片



参考资料:<http://www.sozhou.com/p/2d3f95c0.html>

