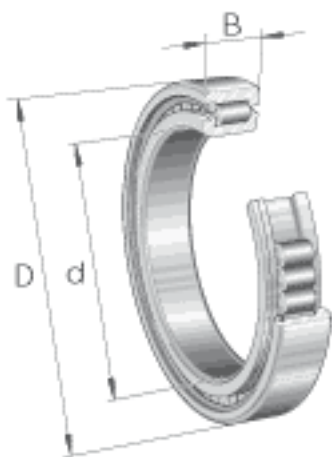
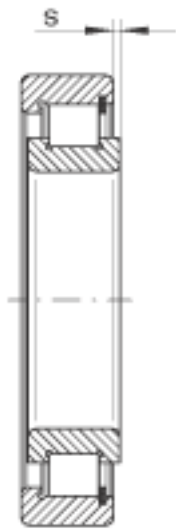
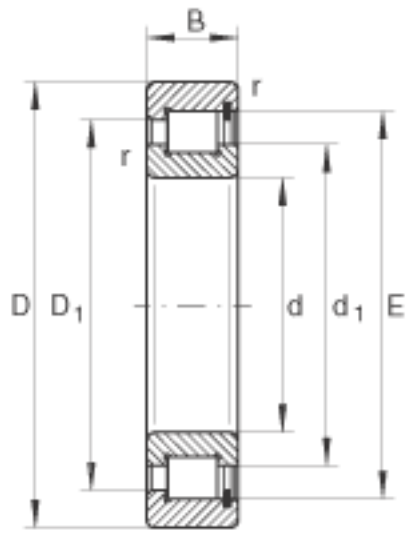


### INA SL182940参数

尺寸	d	200	mm	-
	D	280	mm	-
	B	48	mm	-
	$D_1$	252.4	mm	-
	$d_1$	225.5	mm	-
	E	261.6	mm	-
	$r_{min}$	2.1	mm	-
	s	3	mm	轴向位移
重量	m	9100	g	质量
基本额定载荷	$C_r$	610000	N	基本额定动载荷, 径向
	$C_{0r}$	940000	N	基本额定静载荷, 径向
疲劳极限载荷	$C_{ur}$	140000	N	疲劳极限载荷, 径向
极限转速	$n_G$	1320	r/min	极限转速
参考转速	$n_B$	940	r/min	参考转速

### INA SL182940图片





参考资料:<http://www.sozhou.com/p/2d361bb7.html>